

Gelenkrohrschele FGRS Plus M8/M10



Eignung

Zur Befestigung von:

- Rohrleitungen an Wand, Decken und Boden im Sanitär- und Heizungsbereich

Beschreibung

- Einteilige Gelenkrohrschele mit patentiertem Schnellverschluss
- Schallschutz für DIN 4109
- Anschlußmutter mit Kombigewinde M8/M10

Vorteile/Nutzen

- Schnellverschluss ermöglicht eine einfache und schnelle Einhandmontage.
- Gelenkrohrschele weit aufklappbar zum leichten Einlegen der Rohre.
- Durch zuverlässiges Einrasten kann das Rohr vormontiert und einfach justiert werden.
- Zeit- und kraftsparendes Einlegen der Rohre bei Überkopfmontage.
- Kompakte Bauweise für einfaches und sauberes Isolieren der Rohre.
- Verschlusschraube mit großem Kombi-Kreuzschlitz ist gegen Verlust gesichert.
- Sicke im Schellenband zur Versteifung.
- Stabile Schalldämmeinlage für festen Sitz.
- Kombi-Anschlußgewinde für kostengünstige Lagerhaltung und Flexibilität auf der Baustelle.

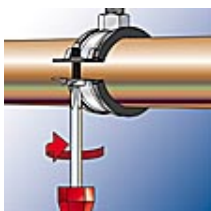
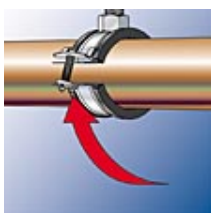
Anwendungsbeispiele



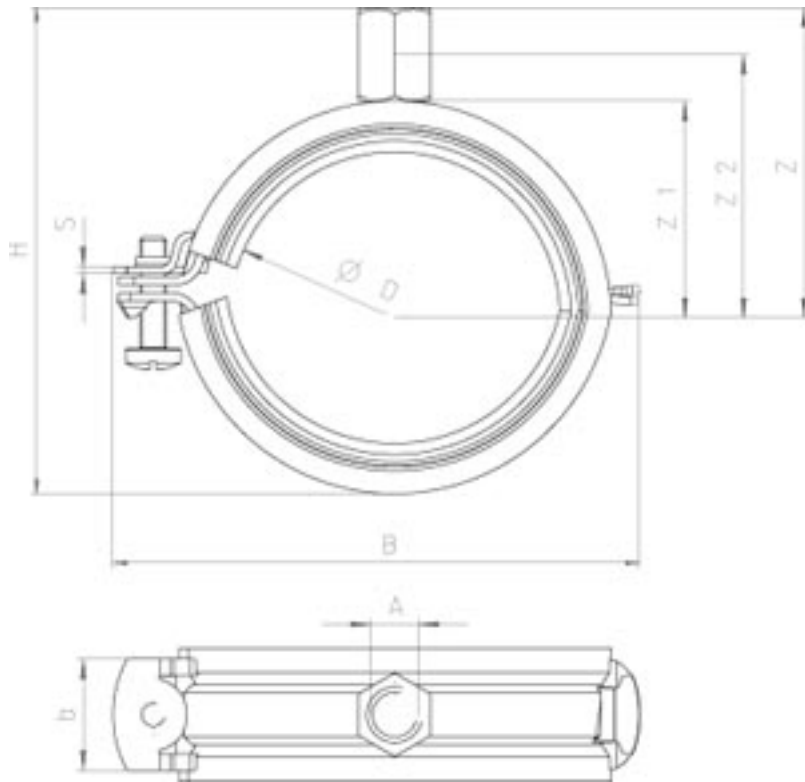
Montage

Montagehinweis

- Rohr einlegen, Schellenteile zusammendrücken, Verschlußschraube einrasten und anziehen.



Technische Daten



Typ	Art.-Nr.	■ ETA ● DIBt	max. empf. statische Last (zentr. Zug) [kN]	Nenngröße [Zoll]	Spannbereich <div class="h6">D</div> [mm]	Verschlusschraube	Anschlussgewinde <div class="h6">A</div>	Höhe Anschlussmutter [mm]	Breite x Stärke <div class="h6">b x s</div> [mm]	Breite B <div class="h6">B</div> [mm]
FGRS Plus 12 - 15 M8/M10	079430	-	0.65	1/4"	12 - 15	M 5 x 25	M 8 / M 10	17	20 x 1,25	48
FGRS Plus 15 - 19 M8/M10	079431	-	0.65	3/8"	15 - 19	M 5 x 25	M 8 / M 10	17	20 x 1,25	52
FGRS Plus 20 - 24 M8/M10	079432	-	0.65	1/2"	20 - 24	M 5 x 25	M 8 / M 10	17	20 x 1,25	58
FGRS Plus 25 - 30 M8/M10	079433	-	0.65	3/4"	25 - 30	M 5 x 25	M 8 / M 10	17	20 x 1,25	63
FGRS Plus 32 - 37 M8/M10	079434	-	0.65	1"	32 - 37	M 5 x 25	M 8 / M 10	17	20 x 1,25	72
FGRS Plus 40 - 45 M8/M10	079435	-	0.90	1 1/4"	40 - 45	M 5 x 30	M 8 / M 10	17	20 x 1,5	79

Typ	Art.-Nr.	<div style="display: inline-block; width: 10px; height: 10px; background-color: #0056b3; margin-right: 5px;"></div> ETA <div style="display: inline-block; width: 10px; height: 10px; background-color: #c00000; border-radius: 50%; margin-right: 5px;"></div> DIBt	max. empf. statische Last (zentr. Zug) [kN]	Nenngröße [Zoll]	Spannbereich <div class="h6">D</div> [mm]	Verschlusschraube	Anschlussgewinde <div class="h6">A</div>	Höhe Anschlussmutter [mm]	Breite x Stärke <div class="h6">b x s</div> [mm]	Breite B <div class="h6">B</div> [mm]
FGRS Plus 48 - 53 M8/M10	079436	-	0.90	1 1/2"	48 - 53	M 5 x 30	M 8 / M 10	17	20 x 1,5	88
FGRS Plus 54 - 58 M8/M10	079437	-	0.90	-	54 - 58	M 5 x 30	M 8 / M 10	17	20 x 1,5	94
FGRS Plus 59 - 63 M8/M10	079438	-	0.90	2"	59 - 63	M 5 x 30	M 8 / M 10	17	20 x 1,5	99