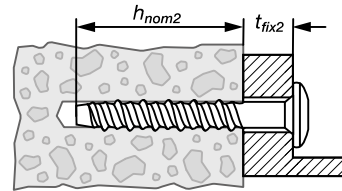
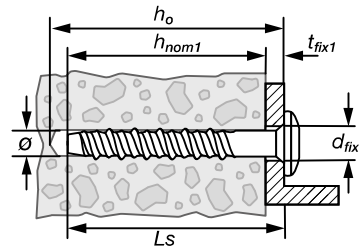


SPAX Betonschraube Rundkopf SX-BS-RK

Stahl, galvanisch verzinkt

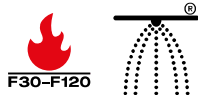
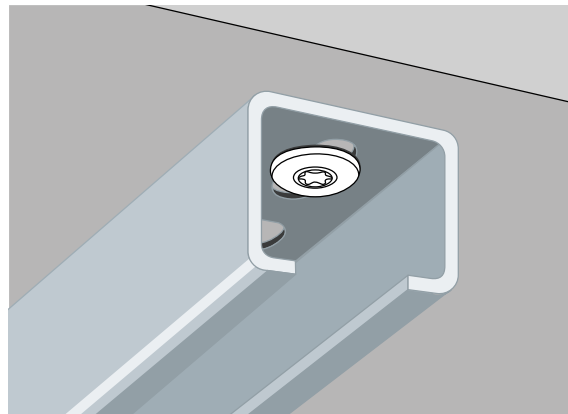
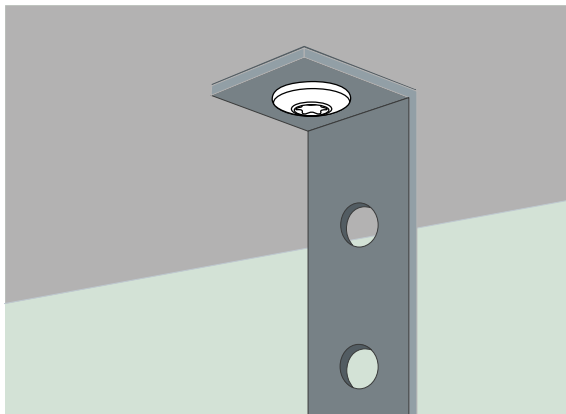
ETA-20/0884

Mehrfachbefestigung für nichttragende Anwendungen in Beton



| Bohrloch- Ø [mm] | Abmessungen [mm] | | | | | Teil 6 | | | | Verpackungs- einheiten | | SPAX Nummer | EAN-Code Verpackungs- einheit VPE 4003530... |
|---|---------------------------------|-----------------------------------|--|---------|--------------------------------|-----------------------|-----------------------|-----------------------|-----------------------|---------------------------|------------------------------|----------------|--|
| | Länge L _s [mm] | Kopf- durch- messer [mm] | Loch- tiefe h _o [mm] | Antrieb | Dreh- moment max [Nm] | h _{nom} 1 | h _{nom} 2 | t _{fix} 1 | t _{fix} 2 | Gewicht pro VPE kg | Inhalt pro VPE Stk. | | |
| 5,0 d _{fix} = 7,0 mm | 30 | 11,3 | 40 | T 30 | 200 | * | 25 | * | 5 | 1,25 | 100 | 1721010500305 | 270734 |
| | 40 | 11,3 | 50 | T 30 | 200 | * | 25 | * | 15 | 1,29 | 100 | 1721010500405 | 270741 |
| 6,0 d _{fix} = 9,0 mm | 40 | 14,6 | 50 | T 30 | 400 | * | 35 | * | 5 | 1,31 | 100 | 1721010600405 | 270758 |
| | 50 | 14,6 | 60 | T 30 | 400 | * | 35 | * | 15 | 1,33 | 100 | 1721010600505 | 270765 |
| | 75 | 14,6 | 85 | T 30 | 400 | 55 | 35 | 20 | 40 | 1,55 | 100 | 1721010600755 | 270772 |

* Weitere Werte gemäß Teil 1 siehe ETA-20/0859



ETA-20/0884

