



Brandschutzkitt Conlit® Kit

Conlit Kit ist ein lösungsmittelfreier, einkomponentiger Brandschutzkitt, der unter Hitzeeinwirkung (z. B. im Brandfall) stark aufschäumt. Hierdurch werden auftretende Fugen in Baukonstruktionen rauchdicht verschlossen.

Conlit Kit kann in Verbindung mit allen Conlit Abschottungssystemen verwendet werden.

- leichte und schnelle Verarbeitung aus der Kartusche
- gute Klebewirkung
- rauchdicht

Brandschutzkitt Conlit® Kit

Anwendungsbereich R90

Rohrabschottung

Conlit Kit wird zum Verschließen der Spalte zwischen Conlit 150 U und Bauteilöffnung verwendet. Hierbei darf der zu verschließende Spalt maximal 30 mm betragen. Die so ausgeführte Rohrabschottung kann gemäß dem allgemeinen bauaufsichtlichen Prüfzeugnis P-3725/4130-MPA BS bzw. P-3726/4140-MPA BS in die Feuerwiderstandsklasse R90 eingestuft werden.

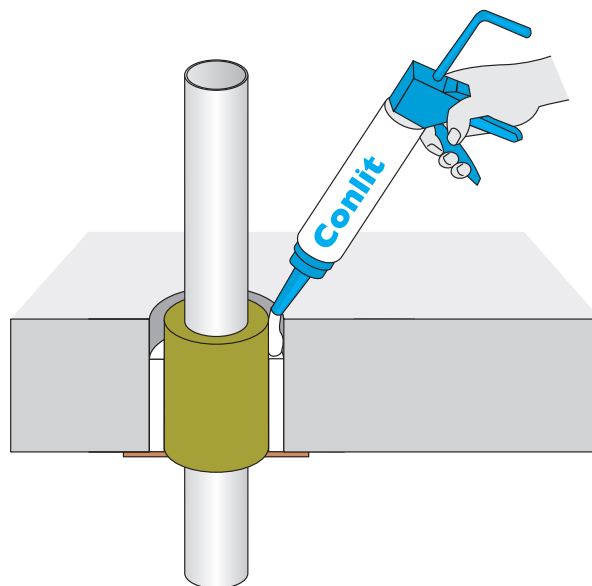
Anwendungsbereich S90 Kabel- und Kombiabschottung

Bei den Conlit Penetration Systemen kann der Spalt zwischen dem mit der Conlit Bandage umwickelten Kabelbündel und der Öffnung im Conlit Penetration Board oder dem Bauteil (Wand oder Decke) leicht und schnell mit Conlit Kit verschlossen werden.

Verwendungsnachweise:

Bauprodukte:

Z-19.11-1104



Lieferprogramm

Kartusche	Inhalt ml
	300

DEUTSCHE ROCKWOOL
Mineralwoll GmbH & Co. OHG
 Postfach 207
 45952 Gladbeck
 Telefon: +49 (0) 20 43/4 08-0
 Telefax: +49 (0) 20 43/4 08-444
www.rockwool.de

Unsere technischen Informationen geben den Stand unseres Wissens und unserer Erfahrung zum Zeitpunkt der Drucklegung wieder, verwenden Sie bitte deshalb die jeweils neueste Auflage, da sich Erfahrungs- und Wissensstand stets weiterentwickeln. In Zweifelsfällen setzen Sie sich bitte mit uns in Verbindung. Beschriebene Anwendungsbeispiele können besondere Verhältnisse des Einzelfalles nicht berücksichtigen und erfolgen daher ohne Haftung. Unseren Geschäftsbeziehungen mit Ihnen liegen stets unsere Allgemeinen Verkaufs-, Lieferungs- und Zahlungsbedingungen in der jeweils neuesten Fassung zugrunde, die Sie unter www.rockwool.de finden. Auf Anfrage senden wir Ihnen die AGBs auch gerne zu.