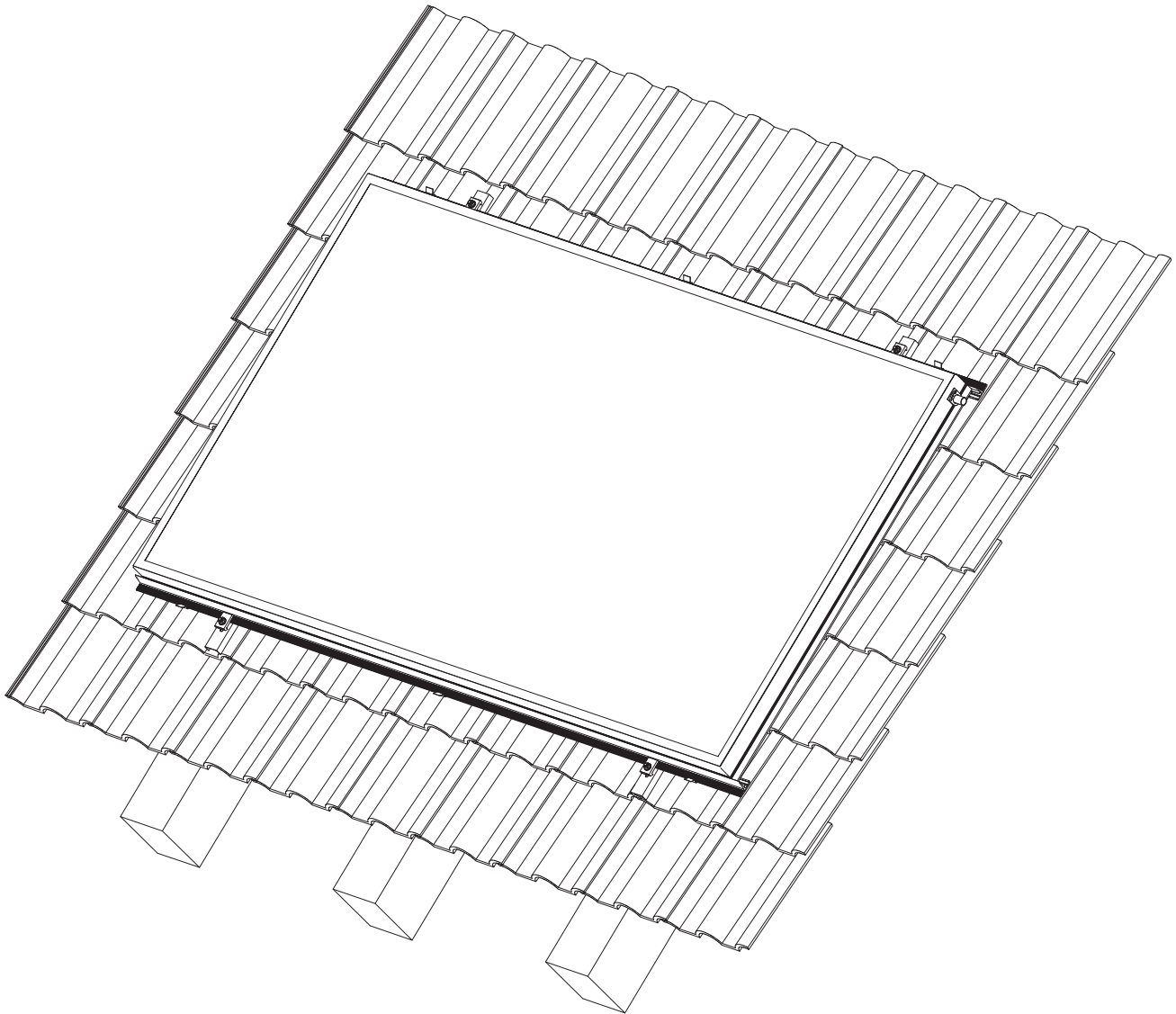
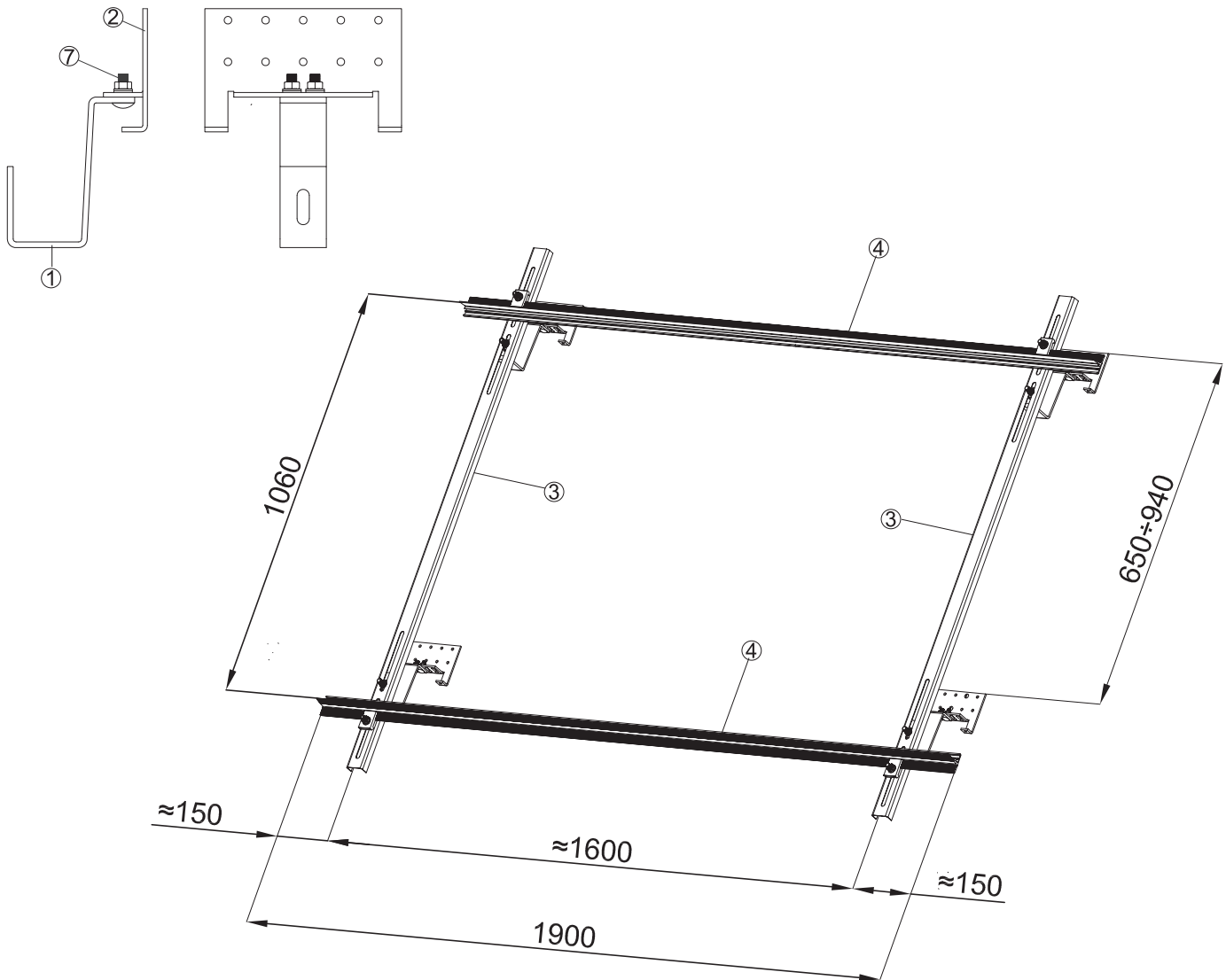


Aufdachmontageset Standard 25-60 Grad für 1 Kollektor SX2.0 Waagerecht

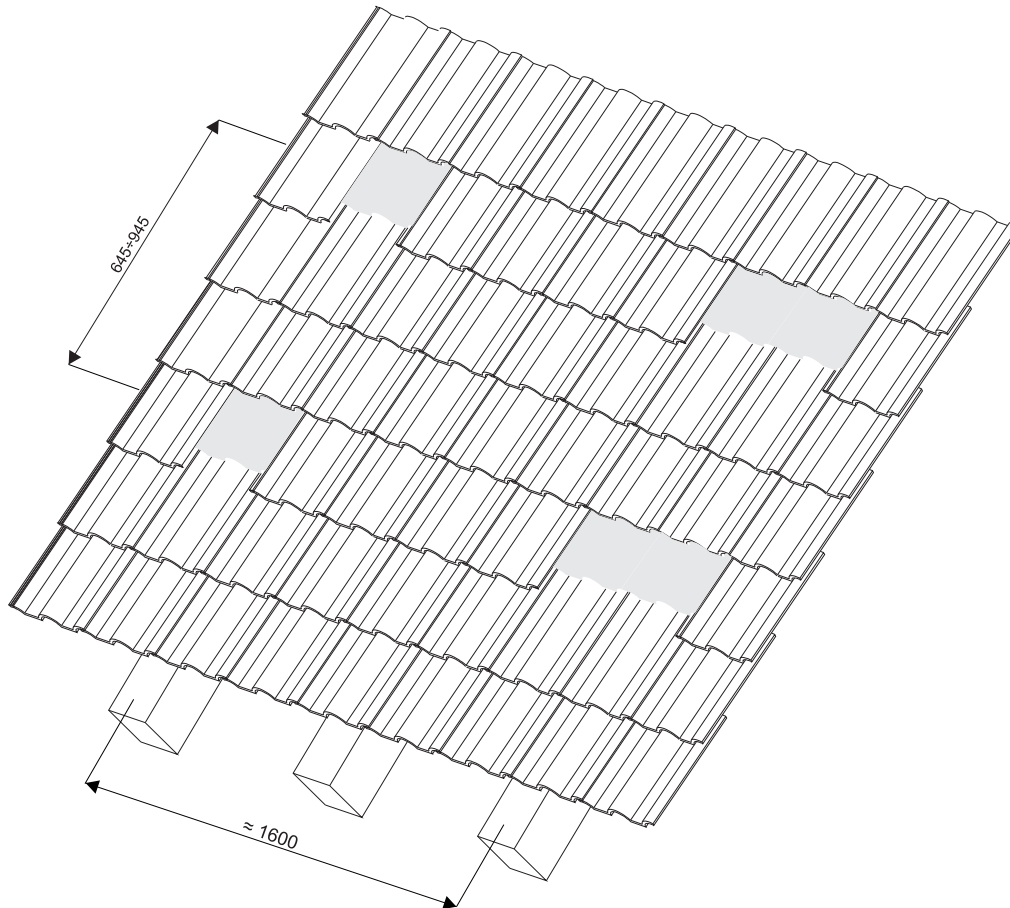




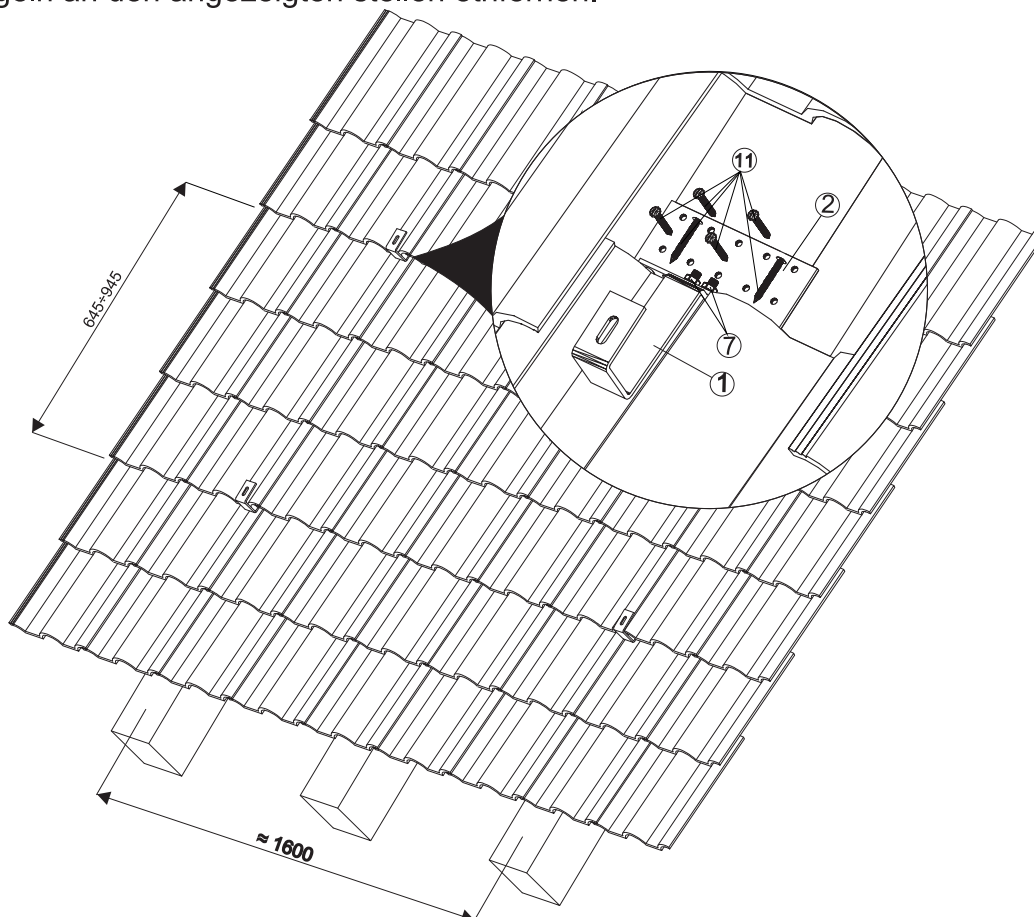
Aufstellungsliste

Pos.	Beschreibung	Menge
1.	Standard Haken (Haltebügel)	4 St.
2.	Standard Haken (Halteplatte)	4 St.
3.	Montageschiene L=1390mm	2 St.
4.	T-träger -aluminium L=1900mm	2 St.
5.	Spannpratze 35mm	4 St.
6.	Federsicherung 55mm	6 St.
7.	Schlossschraube M8x20 + Mutter + Beilag scheinbe + Federring	8 Sätze
8.	Schlossschraube Edelstahl M10x30 + Mutter + Unterlegscheibe + Federring	4 Sätze
9.	Schlossschraube Edelstahl M10x20 + Mutter + Unterlegscheibe + Federring	4 Sätze
10.	Unterlegscheibe 30x30mm	4 St.
11.	Gewindestift 6x50	16 St.

1. Vorbereitung des Dachs für die Montage

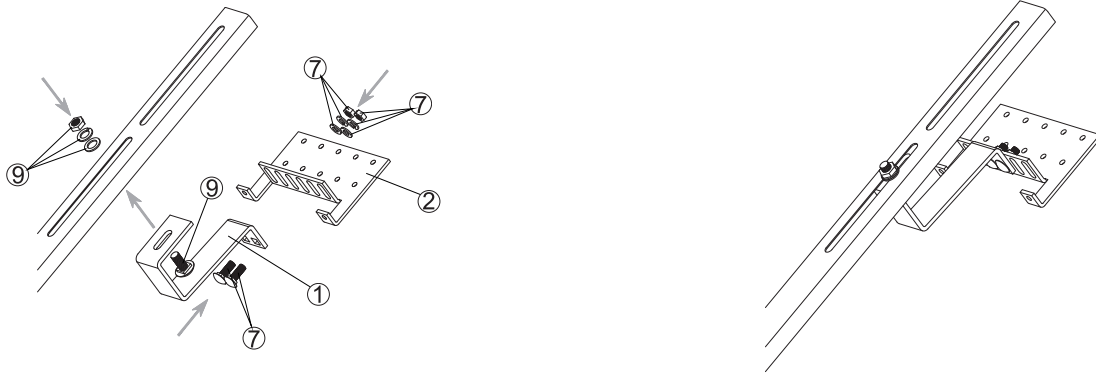


Die Dachziegel an den angezeigten Stellen entfernen.

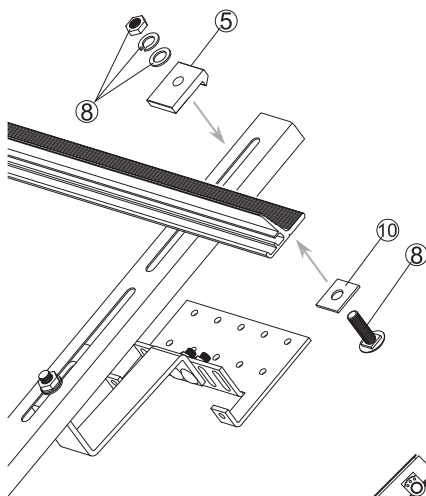


Die Haken anbringen und dann die Dachziegel wieder einsetzen.

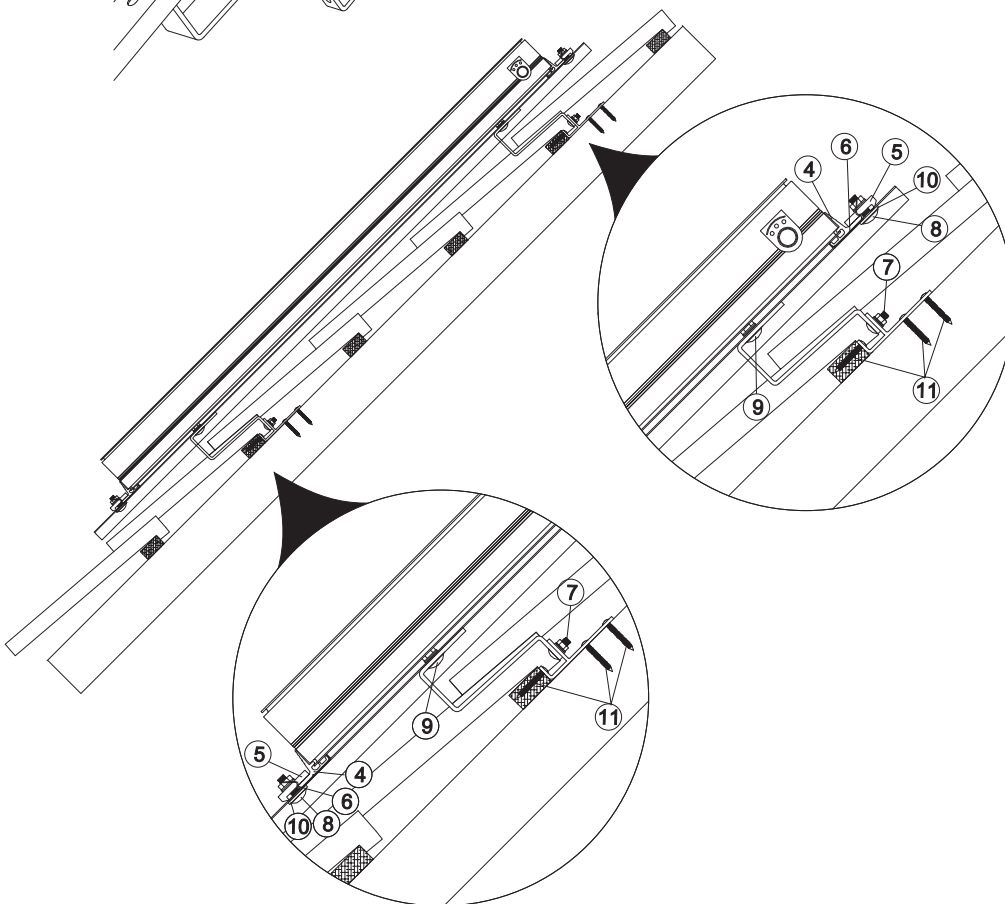
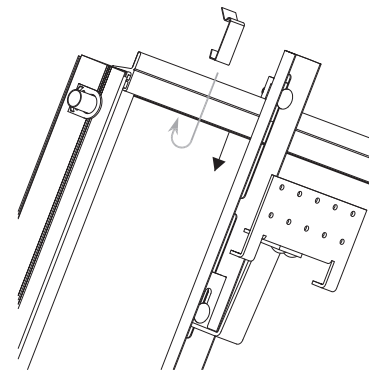
2. Montage der Kollektorträgerschiene.



3. Montage des T-Trägers.



4. Den Kolektor mit der Federsicherung festklemmen.



Pos.	Beschreibung
1.	Standard Haken (Haltebügel)
2.	Standard Haken (Halteplate)
3.	Kollektorträgerschiene
4.	T-Träger -Aluminium
5.	Spannpratze
6.	Federsicherung
7.	Schlossschraube M8x20 + Mutter + Beilag Scheibe + Federring
8.	Schl Ossshraube Edelstahl M10x30 + Mutter + Unterlegscheibe + Federring
9.	Schl Ossshraube Edelstahl M10x20 + Mutter + Unterlegscheibe + Federring
10.	Unterlegscheibe
11.	Spax 6x50