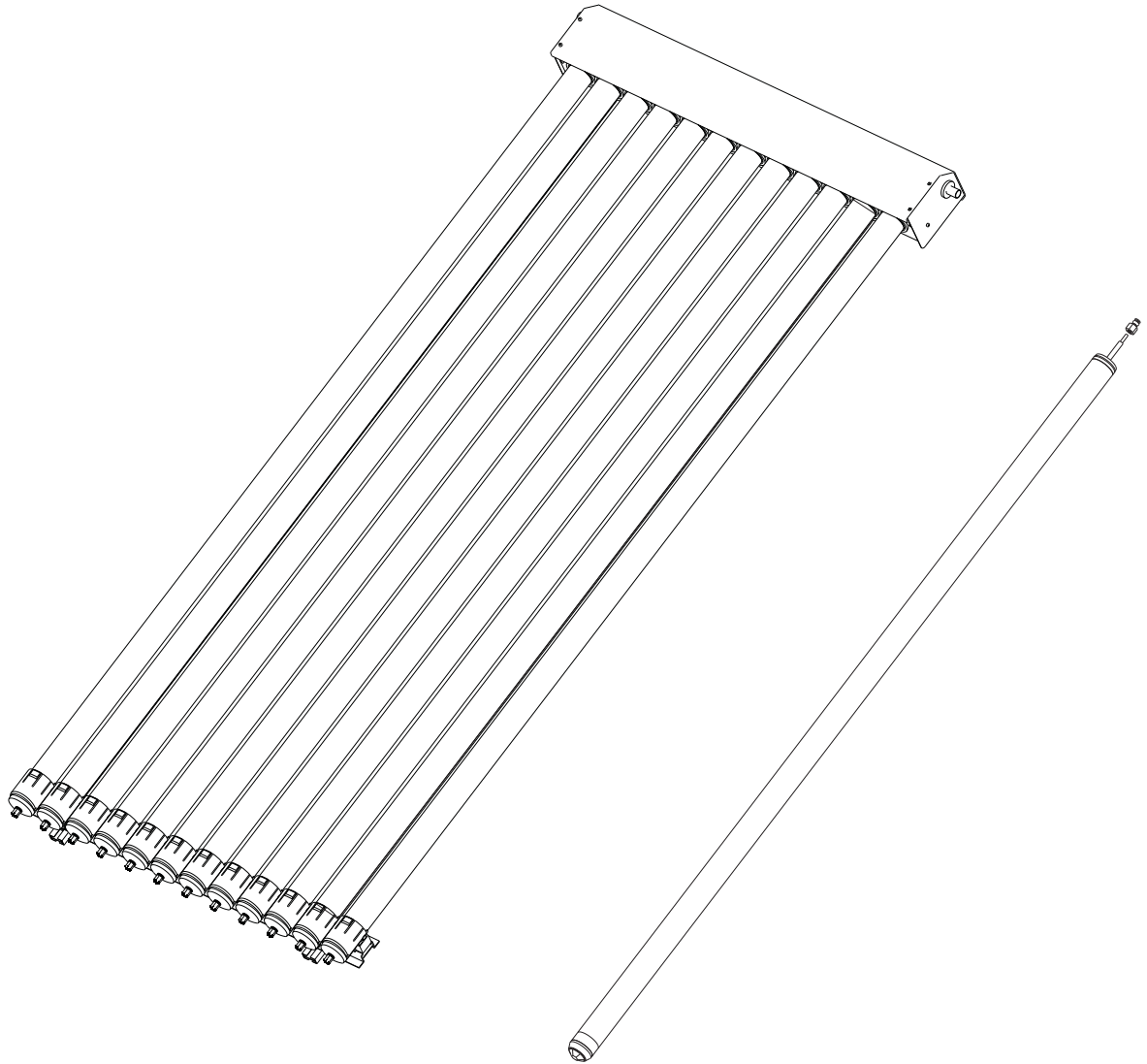


Anleitung für Vakuumröhren-austausch bei einem PR Kollektor mit dem Reparaturset Nr. 810 006 015

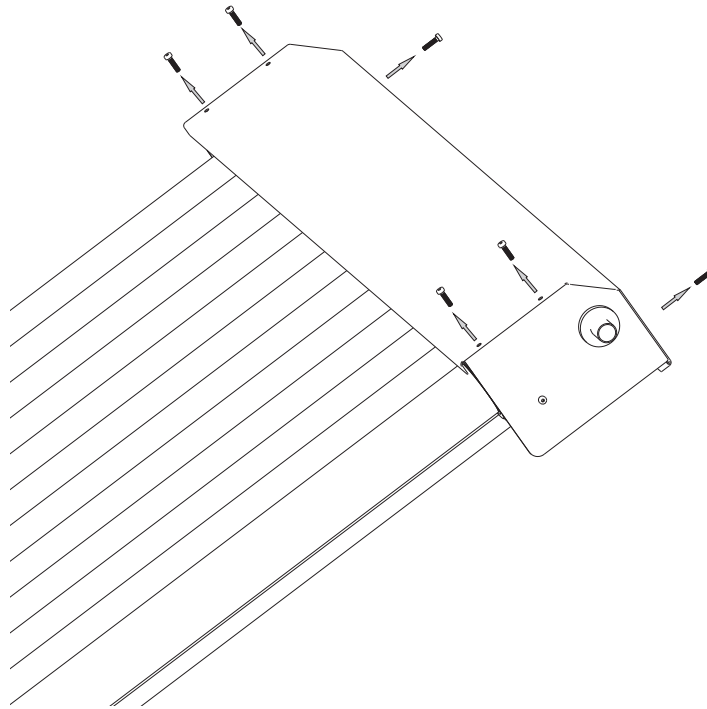


sunex®

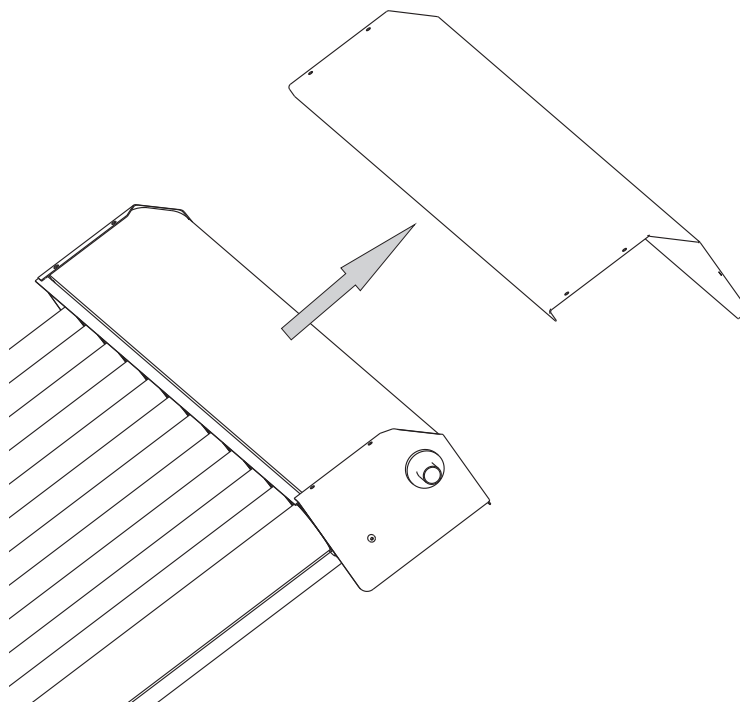
Beachten: Vor dem Beginnen der arbeiten sollte geprüft werden ob die Wärmeträgerflüssigkeit aus dem Kollektor ausgelaufen ist. Die folgenden schritte sollten beim kaltem Kollektor durchgeführt werden, da sonst eine Verbrennungsgefahr besteht.



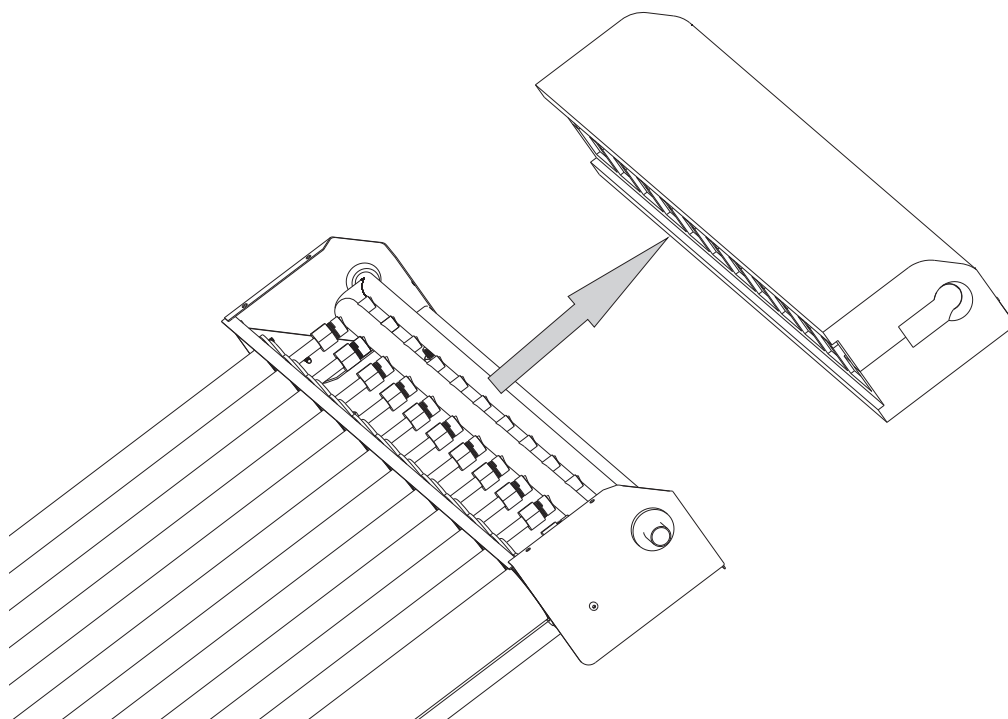
1. Die Schrauben lösen



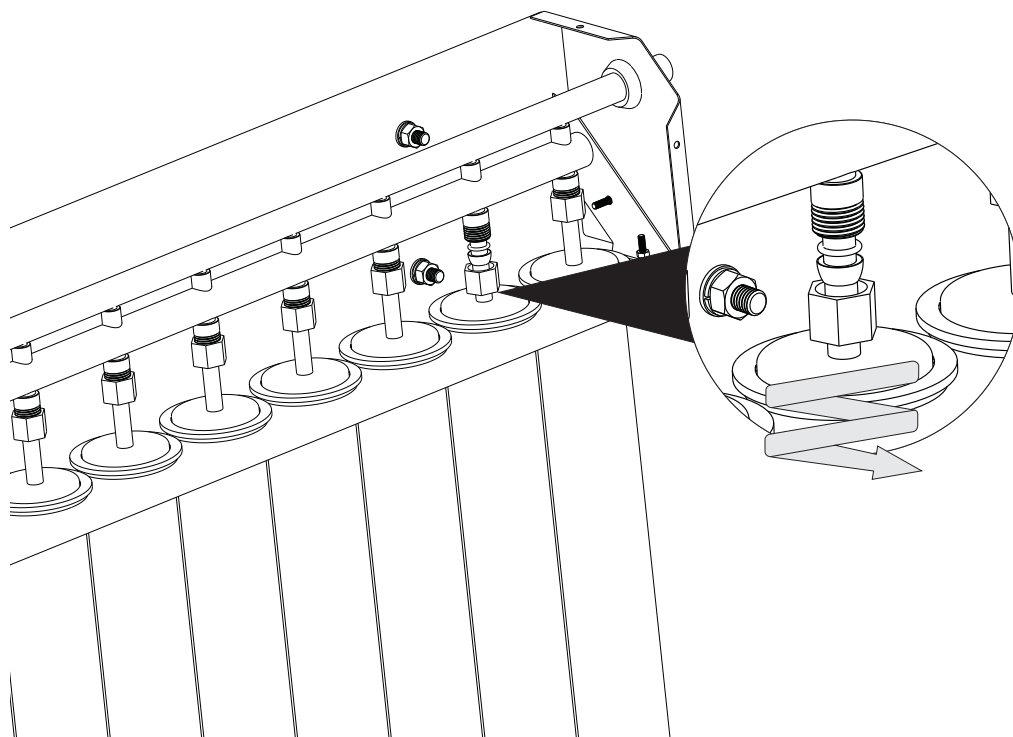
2. Die Verkleidung abnehmen



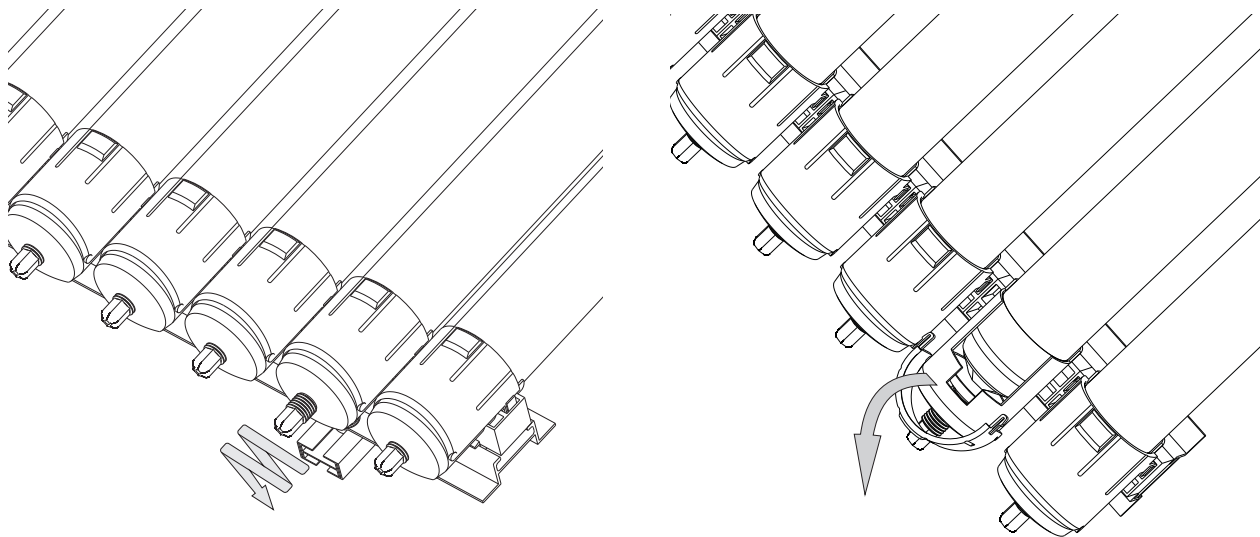
3. Die Isolation abnehmen



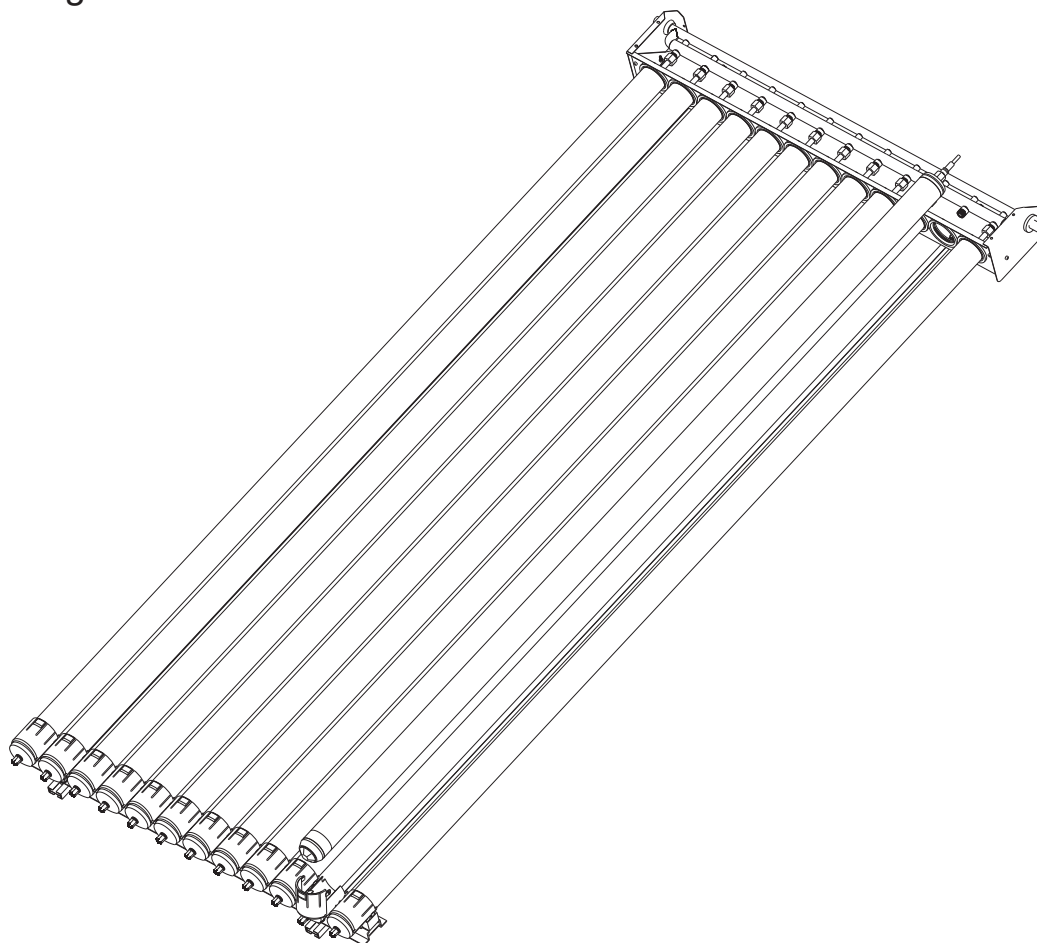
4. Die Mutter von dem beschädigten Rohr abschrauben



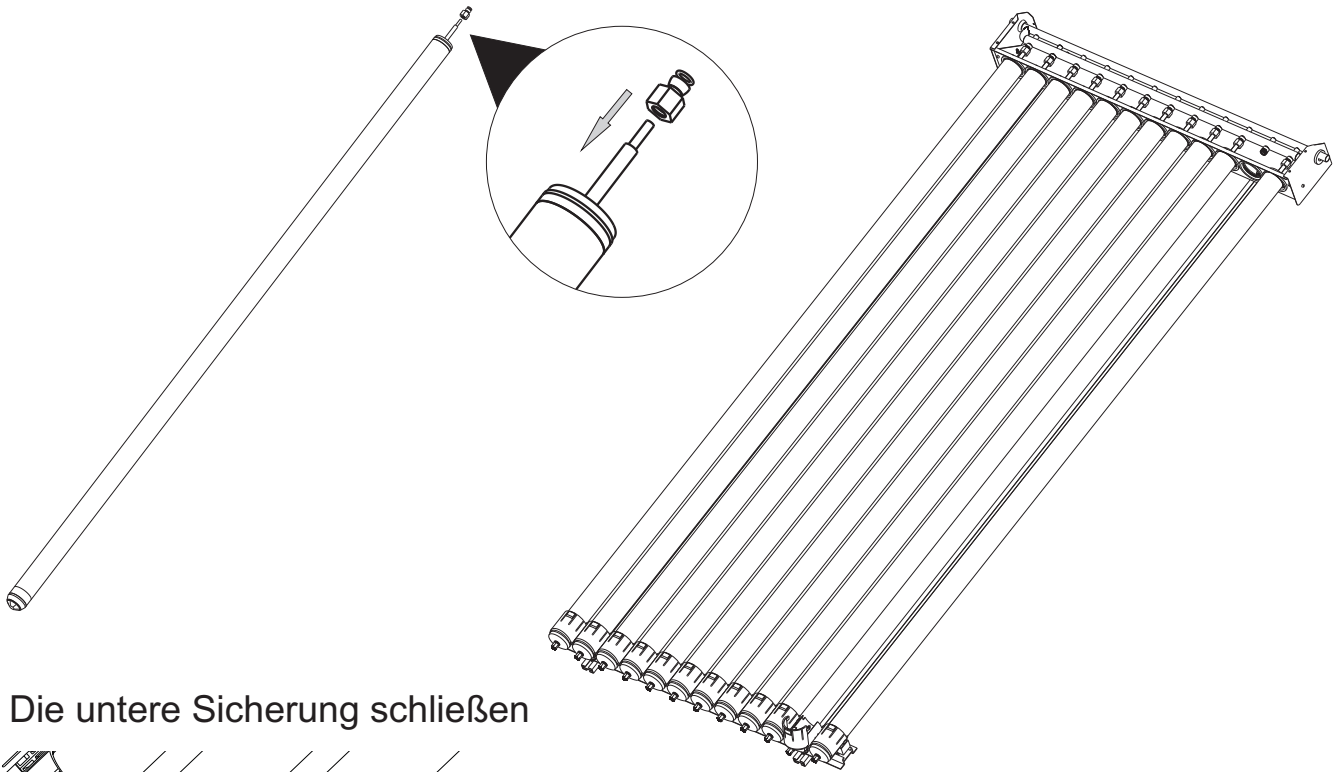
5. Die untere Sicherung lösen und die Abdeckung abnehmen.



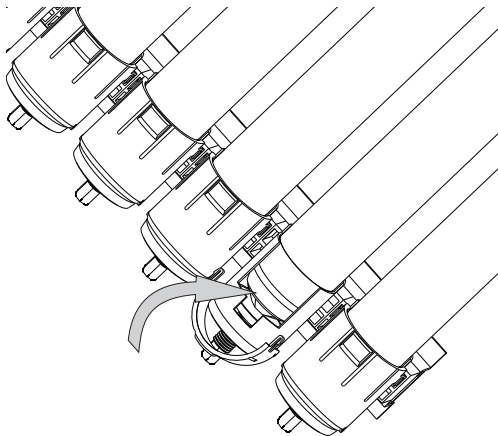
6. Das beschädigte Rohr rausnehmen



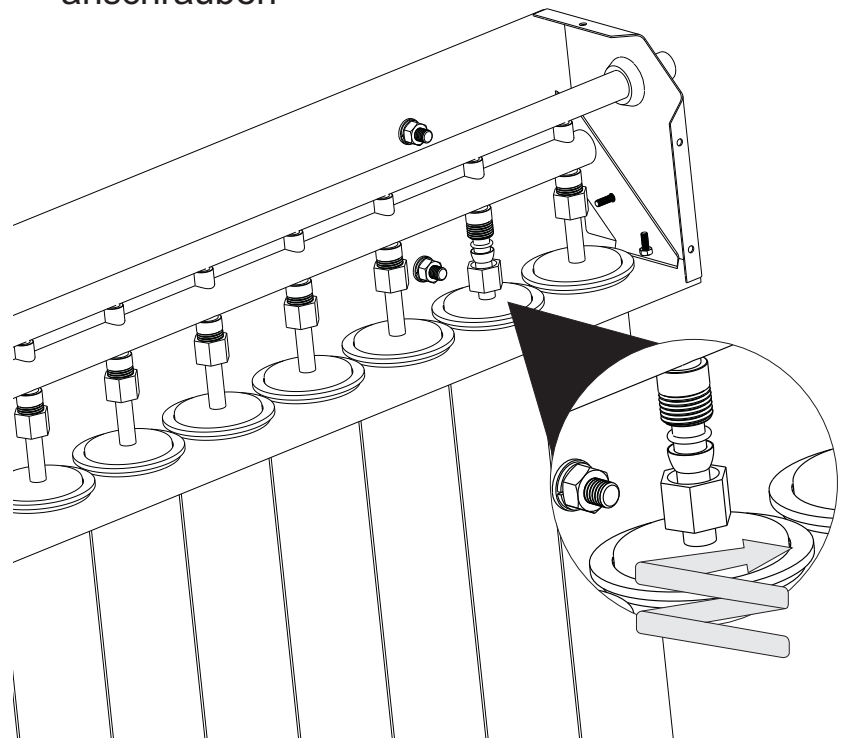
7. Die Vorbereitung des neuen Rohrs, Mann soll aufeinander die Mutter, Unterlegscheibe, und den O-Ring aufsetzen.



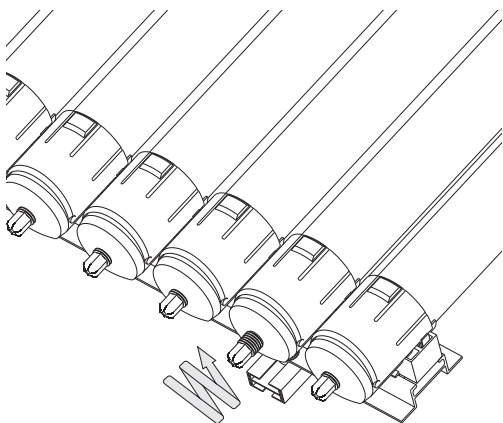
8. Die untere Sicherung schließen



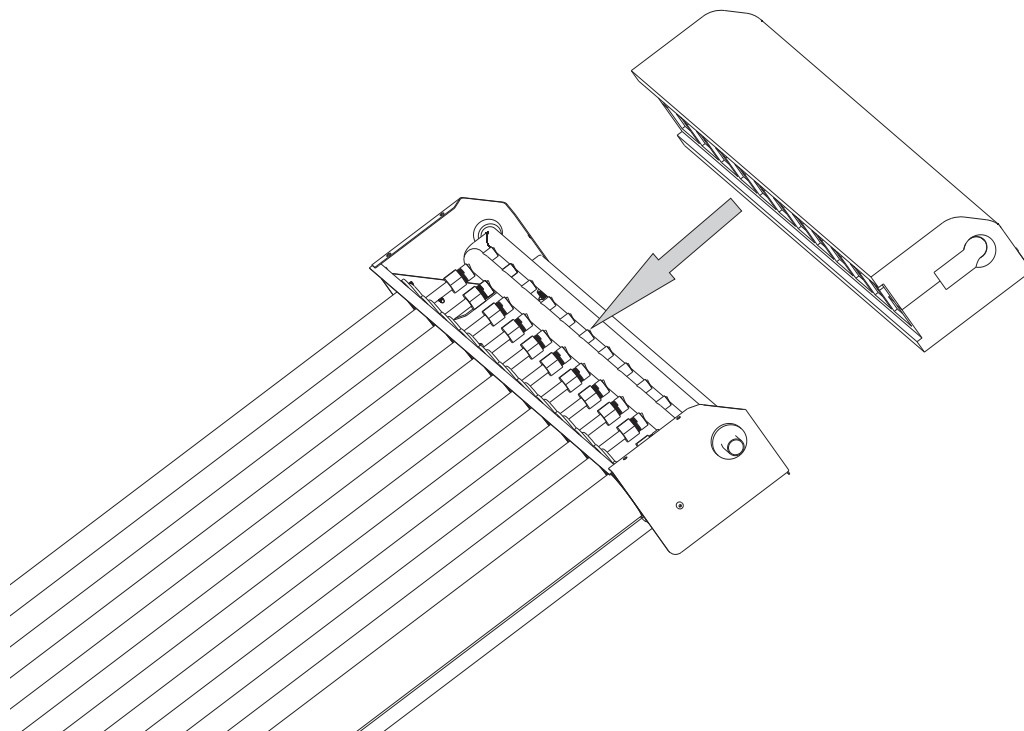
10. Die Mutter an den Sammelrohr anschrauben



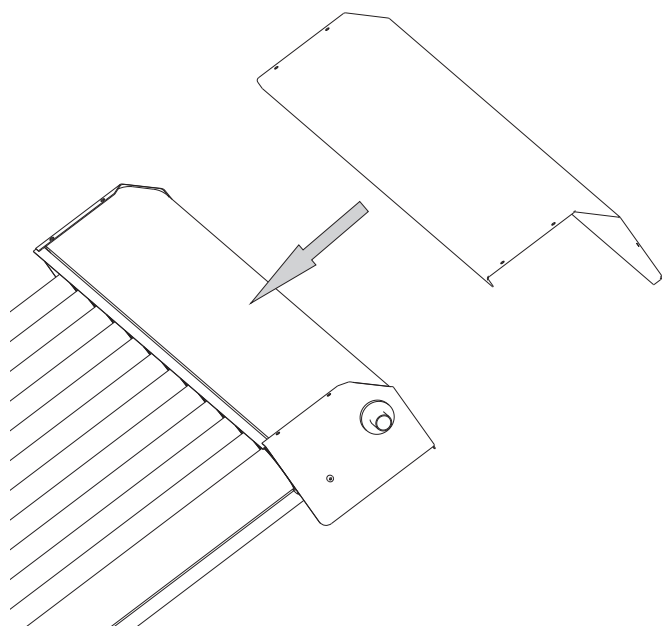
9. Die Sicherungsmutter anziehen



11. Die Isolation wieder einsetzen



12. Die Verkleidung anbringen



13. Die Verkleidung mit den Schrauben sichern.

