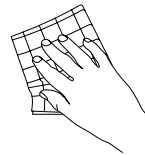
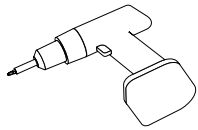


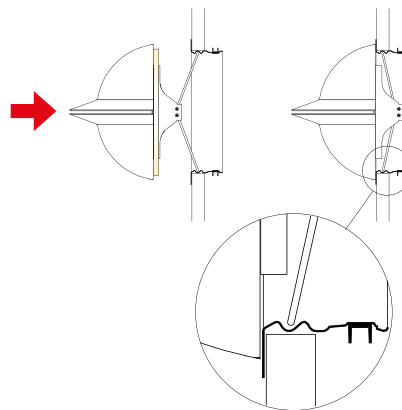
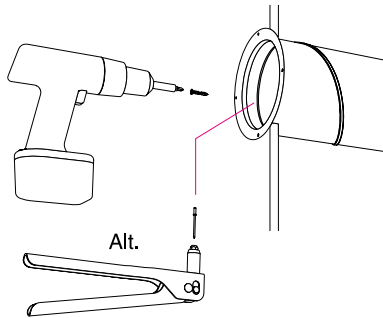
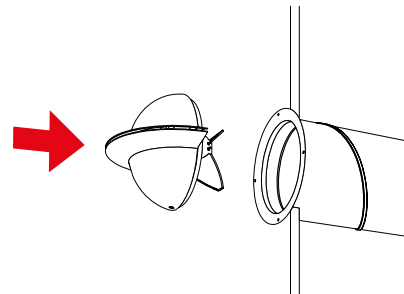
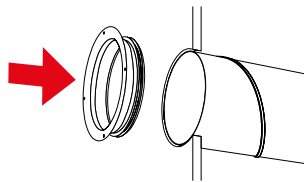


Ventil

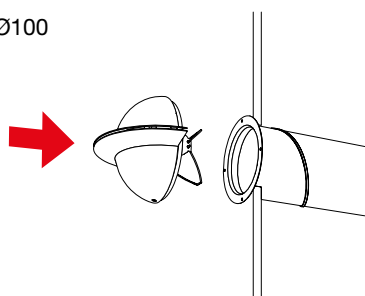
WTK



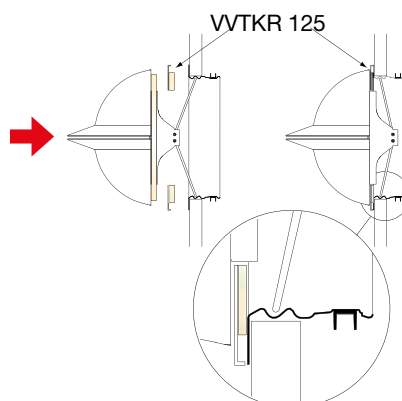
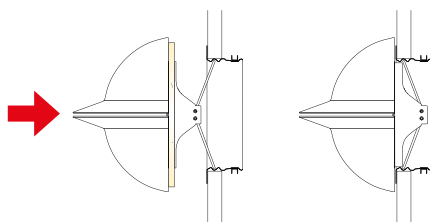
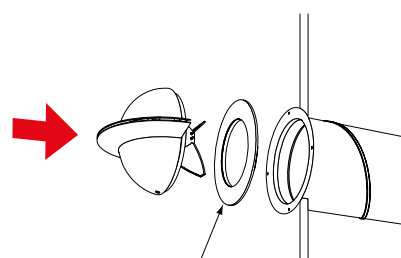
Ø125
Alt 1



Ø100



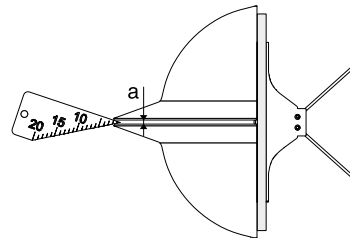
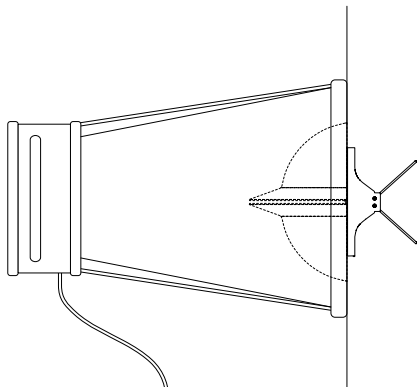
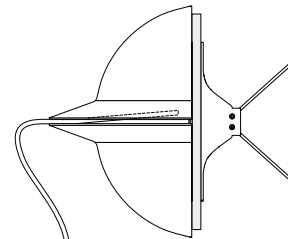
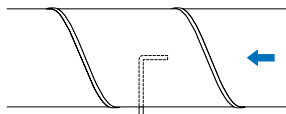
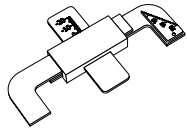
Ø125
Alt 2





Ventil

WTK



Ø mm	Ventil montiert in	Konfiguration a [mm]						
		a	6	8	10	12		
100	Rohr	k	1,14	1,44	1,85	2,48		
		a	6	7	8	10	12	16
125	Rohr	k	1,25	1,51	1,87	2,16	2,73	3,61