

Abluftelement Set Systemkanal

Das **Abluftelement Set Systemkanal** dient der Sammlung von Abluft innerhalb eines Systems zur kontrollierten Wohnraumlüftung. Volumenströme von bis zu 60 m³/h können problemlos durch das Abluftelement geleitet werden. Durch das verwendete Material (expandiertes Polypropylen) ist das Abluftelement äußerst leicht und stabil – ideale Voraussetzungen für den komfortablen Einbau in Nass- und Trockenestrich, Wänden und Decken in Massiv- und Trockenbauweise.

Das **Abluftelement Set Systemkanal** verfügt über zwei Anschlüsse für den Systemkanal mit selbstdichtender Steckverbindung durch Formschluss. Der zunächst geschlossene Abluftstutzen schützt das Abluftelement während der Bauphase vor Verschmutzung und wird erst durch Kürzen auf Installationsmaß geöffnet. In Kombination mit Tellerventilen oder Design-Luftdurchlässen wird der Luftvolumenstrom präzise reguliert. Das Element ist auch als Zuluftelement nutzbar.



1.1 Leistungsmerkmale

- bis zu 60 m³/h Luftvolumenstrom
- zwei Anschlüsse für Systemkanal
- für Verteilung von Zuluft und Sammlung von Abluft geeignet
- komfortabler Einbau in Nass- und Trockenestrich, Wänden und Decken in Massiv- und Trockenbauweise
- selbstdichtende Steckverbindungen dank intelligenter Bauform mit einer Vielzahl von Abluftventilen kombinierbar

1.2 Bestellinformation

Im Lieferumfang des **Abluftelement Set Systemkanal** sind folgende Teile enthalten.

Lieferumfang	Menge	Bestellnr.
Abluftelement Set Systemkanal bestehend aus:	1	133110
Abluftelement Systemkanal	1	-
Befestigungssatz Zu-/ Abluftelement	1	-
Stopfen Systemkanal	1	-
Zentrieradapter Systemkanal	2	-

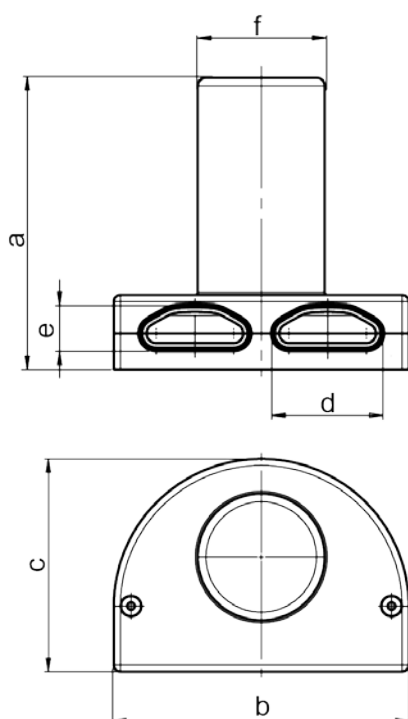
1.3 Verfügbares Zubehör

Produkt	Beschreibung	Bestellnr.	Abbildung
Tellerventil DN 125, Edelstahl	Tellerventil für Zu-/Abluft aus Edelstahl mit Einbaustutzen für Abluftelement mit verstellbarem, zentrisch angeordneten, drehbaren Ventilteller sowie Bajonettverschluss und Dichtungsband	133150	
Abluft-Tellerventil DN 125, weiß	Abluftventil mit Einbaustutzen für Abluftelement mit verstellbarem, zentrisch angeordneten, drehbaren Ventilteller sowie Bajonettverschluss und Dichtungsband	133147	
Zuluft-Tellerventil DN 125, weiß	Zuluftventil mit Einbaustutzen mit verstellbarem, zentrisch angeordneten, drehbaren Ventilteller sowie Bajonettverschluss und Dichtungsband	133149	
Design-Luftdurchlass DN 125, Edelstahl	Einstellbares Zu- oder Abluftventil mit auswaschbarem Aluminium-Streckmetallfilter sowie rückseitigem Anschlussstutzen zur direkten Montage	133153	
Design-Luftdurchlass DN 125, weiß	Einstellbares Zu-/Abluftventil mit auswaschbarem Aluminium-Streckmetallfilter sowie rückseitigem Anschlussstutzen zur direkten Montage	133152	
Trittschutz Abluftelement	Zum Schutz des Abluftelements beim Einbau in Geschossdecken, ermöglicht volle Begehbarkeit des Abluftelements Systemkanal, wird nach Montage des Abluftelements mittels Klebestreifen aufgebracht.	-	

2 Technische Daten

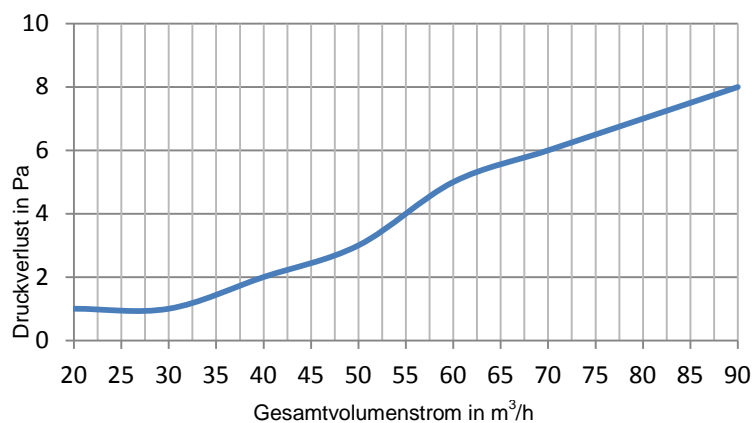
Nennvolumenstrom	Bis zu 60 m ³ /h
Anschlüsse	2 x Systemkanal
Abmessungen BxHxT (in mm)	360 x 356 x 260
Gewicht (in g)	300
Betriebstemperaturbereich	>0°C bis +40°C (frostfrei, mögliche Kondensatbildung ist zu vermeiden)
Lagertemperaturbereich	-20°C bis +40°C
Montagetemperaturbereich	>0°C bis +40°C
Lufrichtung	geeignet für Entlüftung/Belüftung
Material/Farbe	expandiertes Polypropylen/Schwarz
Verbindungstechnik	selbstdichtende Steckverbindung mit Zentrieradapter Systemkanal
Montageart	Fester Einbau in Nass- und Trockenestrich, Wände und Decken in massiv oder Trockenbauweise

2.1 Abmessungen/Druckverlust



a	Höhe Abluftelement	356 mm
b	Breite Abluftelement	360 mm
c	Tiefe Abluftelement	260 mm
d	Breite Hauptanschluss	136 mm
e	Höhe Anschluss Systemkanal	56 mm
f	Durchmesser Abluftstutzen	155 mm

2.2 Druckverlust

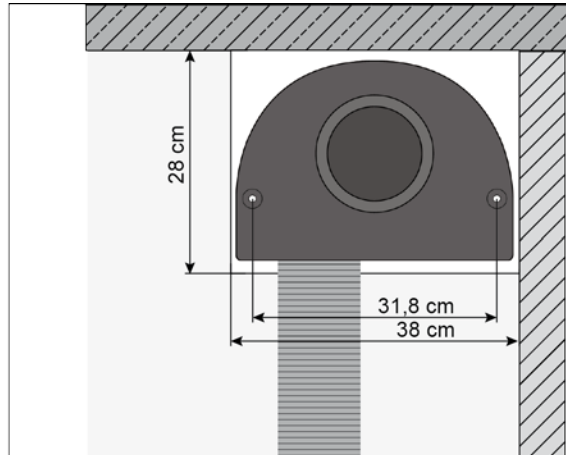
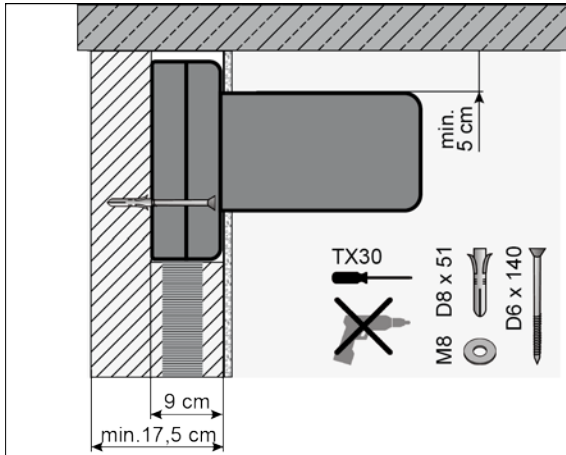


3 Planungs-/Installationshinweise

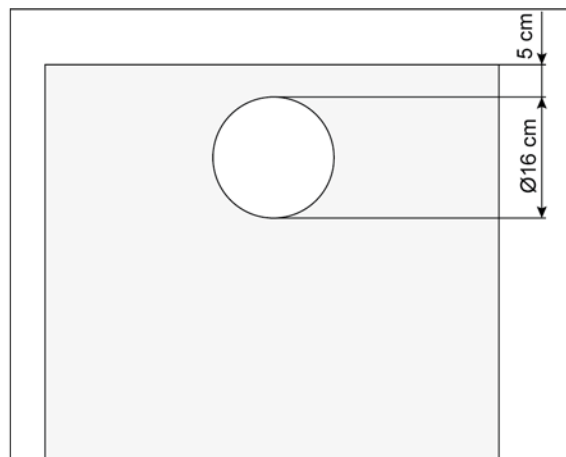
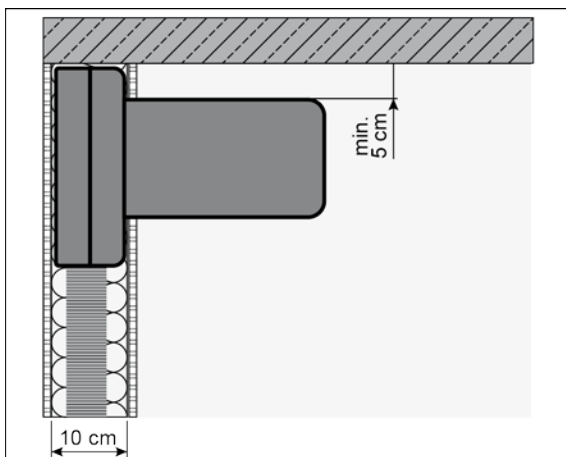
Das Abluftelement ist für den Einbau in Wänden, Decken und Böden geeignet. Die erforderlichen Mindestabstände sind den folgenden Abbildungen zu entnehmen. Wird das Abluftelement in einer Geschosdecke verbaut, muss es darüber hinaus durch den optional erhältlichen Trittschutz Abluftelement geschützt werden. Alle erforderlichen Befestigungsmaterialien sind im Lieferumfang enthalten.

3.1 Einbau in Wänden

Massivbauwand

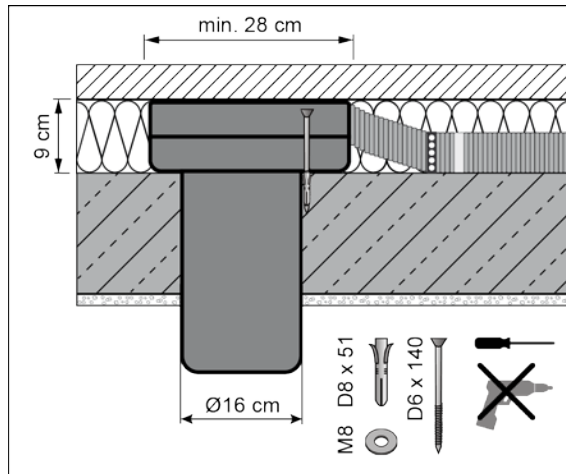
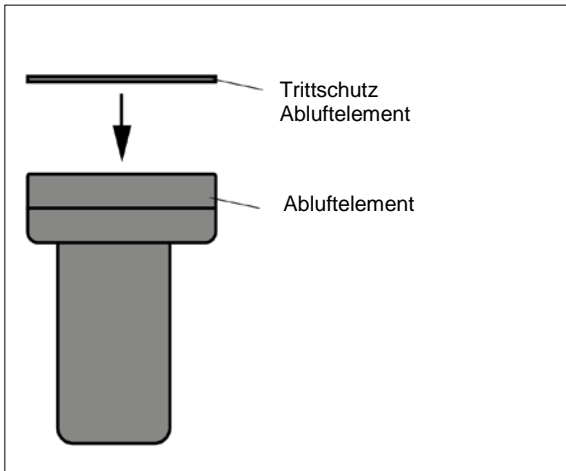


Trockenbauwand



3.2 Einbau in Geschossdecken

Geschossdecke



Abgehängte Decke

