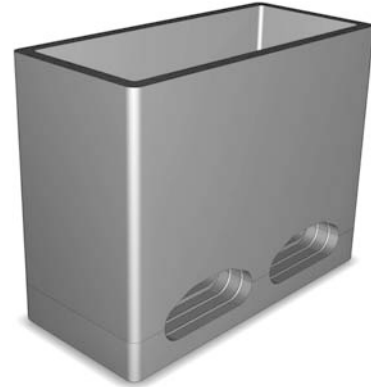


Zuluftelement Set Systemkanal/Rundrohr 75

Das **Zuluftelement Set Systemkanal/Rundrohr 75** dient der Verteilung von Zuluft innerhalb eines Systems zur kontrollierten Wohnraumlüftung. Volumenströme von bis zu 60 m³/h können problemlos durch das Zuluftelement geleitet werden. Durch das verwendete Material EPP (expandiertes Polypropylen) ist das Zuluftelement äußerst leicht und stabil – ideale Voraussetzungen für den komfortablen Einbau in Nass- und Trockenestrich, Wänden und Decken in Massiv- und Trockenbauweise.

Das **Zuluftelement Set Systemkanal/Rundrohr 75** verfügt über zwei Anschlüsse für den Systemkanal. Das Rundrohr 75 wird mittels selbstdichtenden Adapters an das Zuluftelement angeschlossen. Während der Bauphase wird das Zuluftelement durch einen Stützblock vor Verformung und Verschmutzung geschützt. Nach der Bauphase wird es mithilfe eines Cutter-Messers einfach auf Installationsmaß gekürzt. Für das **Zuluftelement Set Systemkanal/Rundrohr 75** stehen zwei Abdeckgitter zur Verfügung. Bei Bedarf ist auch eine Nutzung als Abluftelement problemlos möglich.



1.1 Leistungsmerkmale

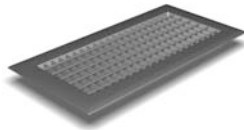
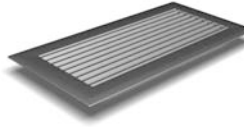
- bis zu 60 m³/h Luftvolumenstrom
- zwei Anschlüsse für Systemkanal
- für Verteilung von Zuluft und Sammlung von Abluft geeignet
- komfortabler Einbau in Nass- und Trockenestrich, Wänden und Decken in Massiv- und Trockenbauweise
- selbstdichtende Steckverbindungen dank intelligenter Bauform

1.2 Bestellinformation

Im Lieferumfang des **Zuluftelement Set Systemkanal/Rundrohr 75** sind folgende Teile enthalten.

Lieferumfang	Menge	Bestellnr.
Zuluftelement Set Systemkanal/Rundrohr 75 bestehend aus:	1	133122
Zuluftelement Systemkanal	1	-
Befestigungssatz Zu-/ Abluftelement	1	-
Stützblock Zuluftelement	1	-
Stopfen Systemkanal	1	-
Adapter Rundrohr 75	1	133127

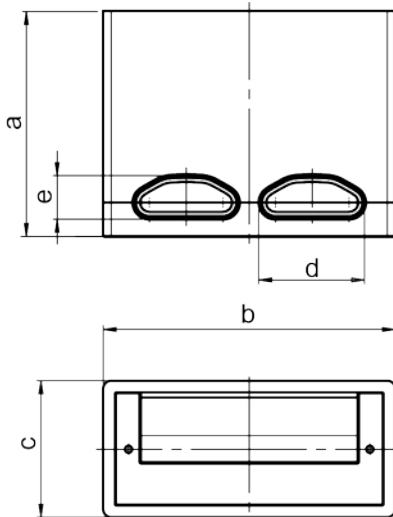
1.3 Verfügbares Zubehör

Produkt	Beschreibung	Bestellnr.	Abbildung
Abdeckgitter Set Kunststoff, weiß	Begehbare Abdeckgitter inklusive Abdeckgitterbefestigung	133141	
Abdeckgitter Set Design, Rahmen weiß/Designrost Aluminium natur	Begehbare Abdeckrost aus abgerundeten Aluminiumprofilstäben mit Rahmen für Zuluftelement, inkl. Befestigung	133142	

2 Technische Daten

Nennvolumenstrom	Bis zu 60 m ³ /h
Anschlüsse	2 x Systemkanal mit Adapter für Anschluss Rundrohr 75
Abmessungen BxHxT (in mm)	375 x 290 x 175
Gewicht (in g)	500
Betriebstemperaturbereich	>0°C bis +40°C (frostfrei, mögliche Kondensatbildung ist zu vermeiden)
Lagertemperaturbereich	-20°C bis +40°C
Montagetemperaturbereich	>0°C bis +40°C
Lufrichtung	geeignet für Belüftung/Entlüftung (vorzugsweise Belüftung)
Material/Farbe	EPP – expandiertes Polypropylen/Schwarz
Verbindungstechnik	selbstdichtende Steckverbindung mit Adapter Rundrohr 75
Montageart	Fester Einbau in Nass- und Trockenestrich, Wände und Decken in massiv oder Trockenbauweise

2.1 Abmessungen



a	Höhe Zuluftelement	290 mm
b	Breite Zuluftelement	375 mm
c	Tiefe Zuluftelement	175 mm
d	Breite Hauptanschluss	136 mm
e	Höhe Anschluss Systemkanal	56 mm

2.2 Druckverlust

Zuluftelement Systemkanal maximal 1 Pa Druckverlust bei 90 m³/h

3 Planungs-/Installationshinweise

Das Zuluftelement ist für den Einbau in Wänden, Decken und Böden geeignet. Die erforderlichen Mindestabstände sind nebenstehender Abbildung zu entnehmen. Alle erforderlichen Befestigungsmaterialien sind im Lieferumfang enthalten. Der Anschluss Rundrohr 75 erfolgt mittels des mitgelieferten Adapters.

