

Inhalt:	Seite:
Zu dieser Anleitung, Sicherheitshinweise	1
Mögliche Einbaulagen, Technische Daten, Entsorgen	2
Maßbilder	3
Einbaubeispiele	6
Versandeinheiten	8
Montage: Gehäuse und elektrischer Anschluss	10
Montage: Lüftereinsatz und Dekorblende	13
Elektrischer Anschluss, Anschlussbilder	14
Filterwechsel, Reinigung	16
Zusatz- und Austauschteile	16

Zu dieser Anleitung

- Lesen Sie vor Montage diese Anleitung sorgfältig und vollständig durch! Beachten Sie unbedingt die allgemeinen Sicherheitshinweise und die Sicherheitssymbole mit Hinweisen im Text
- Diese Anleitung ist nach Abschluss der Montage an den Nutzer (Mieter, Eigentümer, Hausverwaltung usw.) weiterzugeben

Zeichen in dieser Anleitung:



Dieses Zeichen warnt Sie vor Verletzungsgefahren



Dieses Zeichen warnt Sie vor Verletzungsgefahren durch Elektrizität

Sicherheitshinweise



Vorsicht! Jede Montagearbeit am Lüftungsgerät darf nur bei abgetrennter Netzspannung erfolgen! Das Lüftungsgerät ist schutzisoliert nach Schutzklasse II, der Schutzleiteranschluß entfällt!



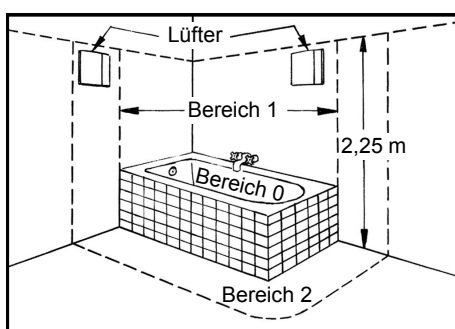
Achtung! Der elektrische Anschluss darf nur von autorisiertem Fachpersonal und nach gültiger VDE 0100 vorgenommen werden!



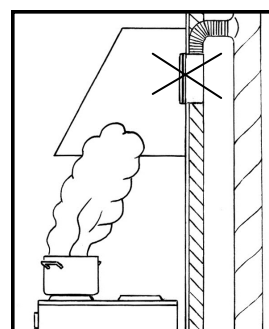
Achtung! Dieses Gerät darf nicht von Kindern und Personen bedient werden, (Filterwechsel/ Reinigung) die aufgrund ihrer physischen, sensorischen oder geistigen Fähigkeiten oder ihrer Unerfahrenheit oder Unkenntnis nicht in der Lage sind, es sicher zu bedienen.



Bei Ventilatoren für Abluftbetrieb muss immer für eine funktionierende Nachströmung von Außenluft gesorgt werden

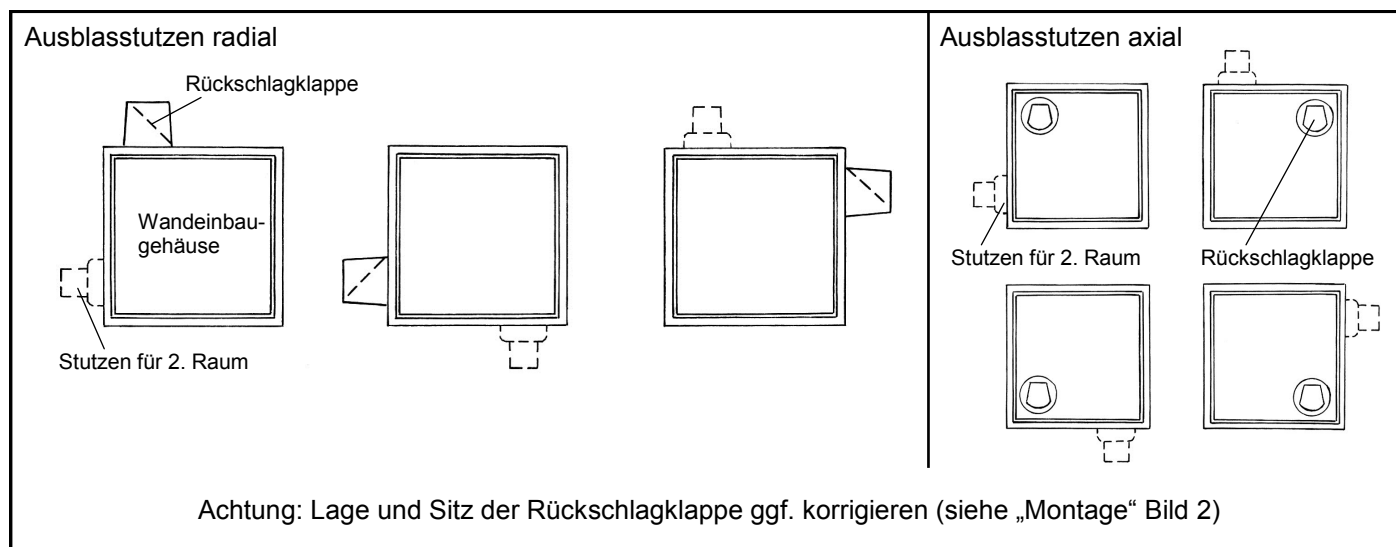


Der Einbau im Bereich 1 in Bade- und Duschräumen entsprechend VDE 100 ist zulässig.
(Gilt nicht für Silvento ec!)



Lüftereinbau als Dunstabzugshaube nicht gestattet

Mögliche Einbaulagen bei Schachteinbau



Technische Daten

Silvento V 30/60:

Spannungsversorgung:	200 - 240 V AC 50 Hz	Luftvolumenstrom:	30/60/100 m³/h
Schutzklasse:	II	Elektrische Leistungsaufnahme:	5,2/10,9/36,5W
Schutzart:	IP X5	Schalleistungspegel:	23/35/44 dB(A)

Einsatz im Bereich 1 von Nassräumen zulässig

Silvento ec:

Spannungsversorgung:	230 V AC 50 Hz	Luftvolumenstrom:	15 - 60 m³/h
Fernsteuereingang:	0 -10V DC	(bei aktiver Feuchteregelung „quasi“-stufenlos zwischen 15 und 60 m³/h)	
Schutzklasse:	II	Elektrische Leistungsaufnahme:	1,8 - 6,2 W
		Schalldruckpegel:	22 - 35 dB(A)

Jeder Silvento ec kann mit einer Steuerplatine ohne Feuchtesensor oder mit Feuchteplatine kombiniert werden, jede Steuerplatine ist mit jeweils einem Erweiterungsmodul kombinierbar.

Daraus ergeben sich folgende Konfigurationsmöglichkeiten:

- Silvento ec mit Basissteuerplatine ohne Feuchtesensor, mit integriertem Zeitnachlauf
- Silvento ec mit Basissteuerplatine ohne Feuchtesensor, mit integriertem Zeitnachlauf und Bewegungssensor-Modul
- Silvento ec mit Basissteuerplatine ohne Feuchtesensor, mit integriertem Zeitnachlauf und Funksensor-Modul
- Silvento ec mit Basissteuerplatine mit Feuchtesensor, mit integriertem Zeitnachlauf
- Silvento ec mit Basissteuerplatine mit Feuchtesensor, mit integriertem Zeitnachlauf, und Bewegungssensor-Modul
- Silvento ec mit Basissteuerplatine mit Feuchtesensor, mit integriertem Zeitnachlauf und Funksensor-Modul

Alle Geräte sind ausgestattet mit Filter der Klasse G2 und einer Filterwechselanzeige.

Lüftungsgeräte der Typenreihe „Silvento“ erfüllen alle Anforderungen:

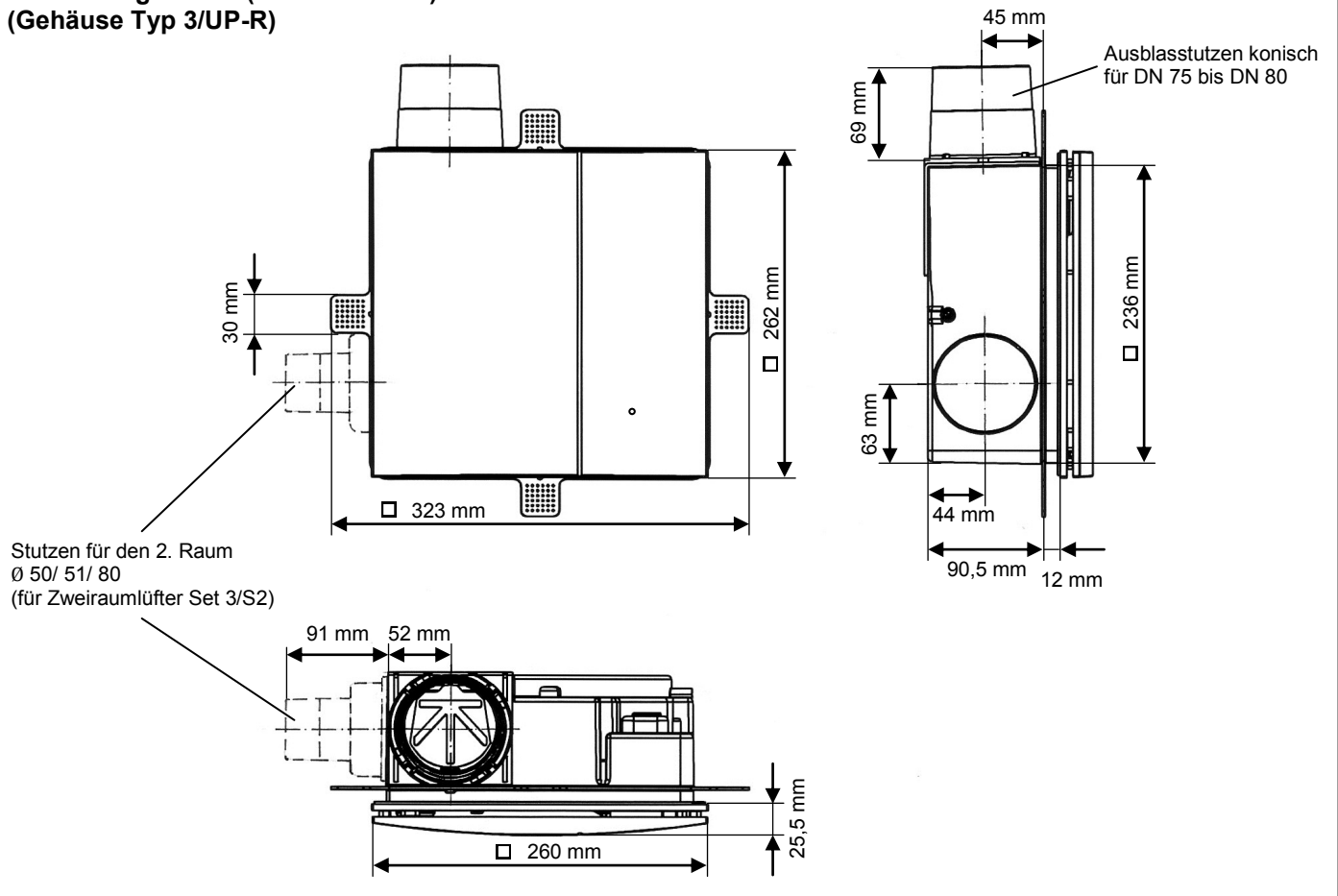
- der DIN 18017-3
- für Niederspannung (CE) nach EG Richtlinien (2006/95/EG; 2014/35/EU)
- für elektromagnetische Verträglichkeit (CE) nach EG Richtlinien (2004/108/EG; 2014/30/EU)

Entsorgen

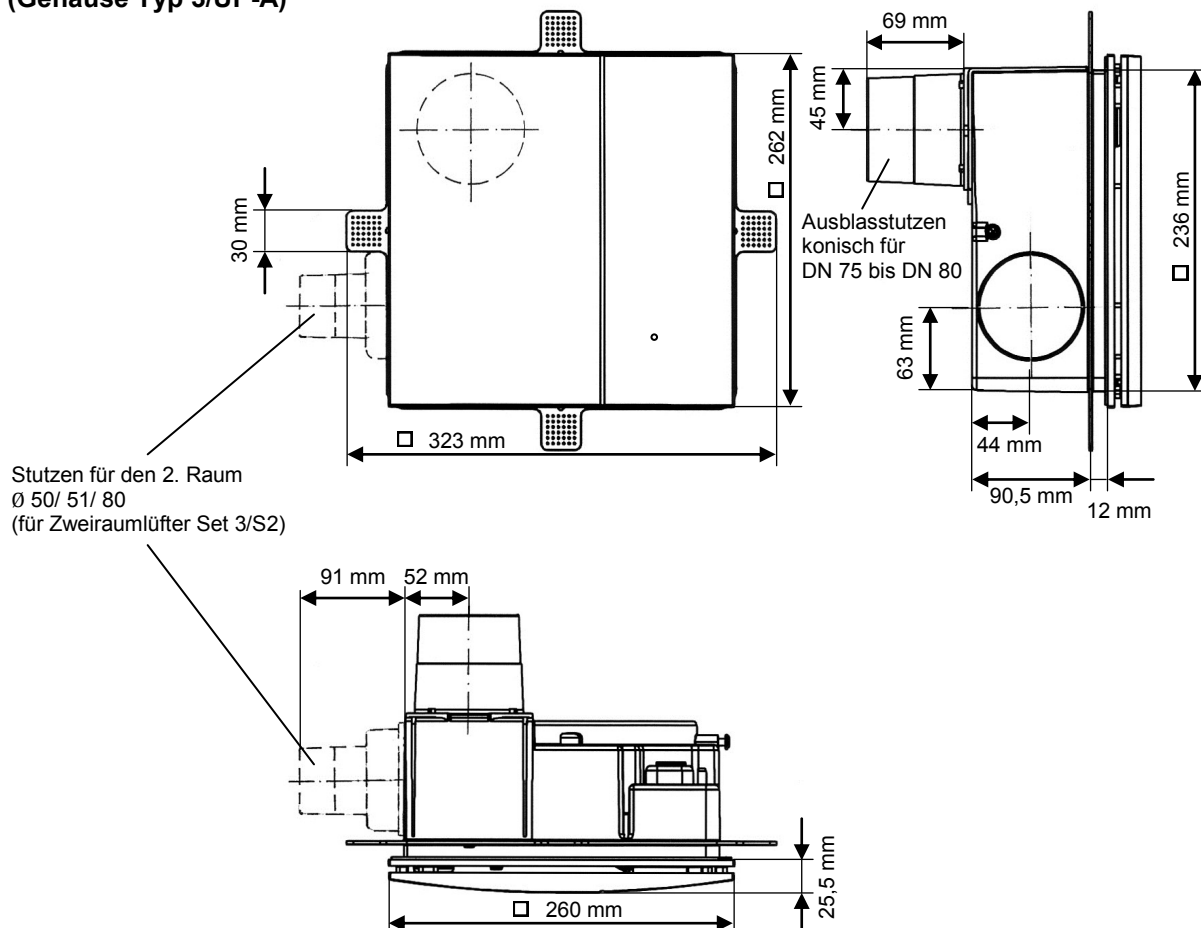


Entsorgen Sie die Verpackung sortenrein. Wenn Sie sich vom Lüftungsgerät trennen möchten, entsorgen Sie es zu den aktuellen Bestimmungen. Im Rahmen des Elektro- und Elektronikgerätegesetzes (ElektroG) ist die kostenlose Rückgabe dieses Gerätes bei Ihrer kommunalen Sammelstelle gewährleistet.

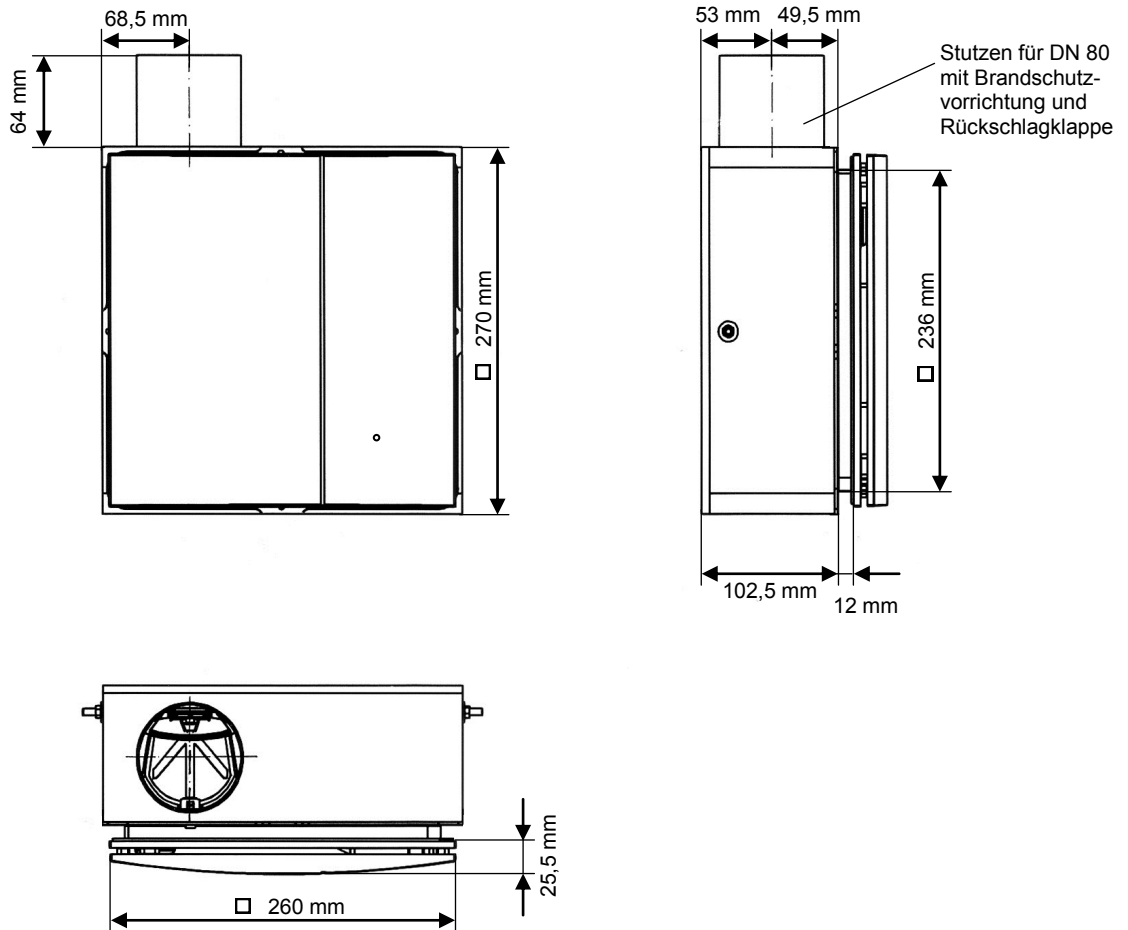
Kunststoffgehäuse (Ausblas radial)
(Gehäuse Typ 3/UP-R)



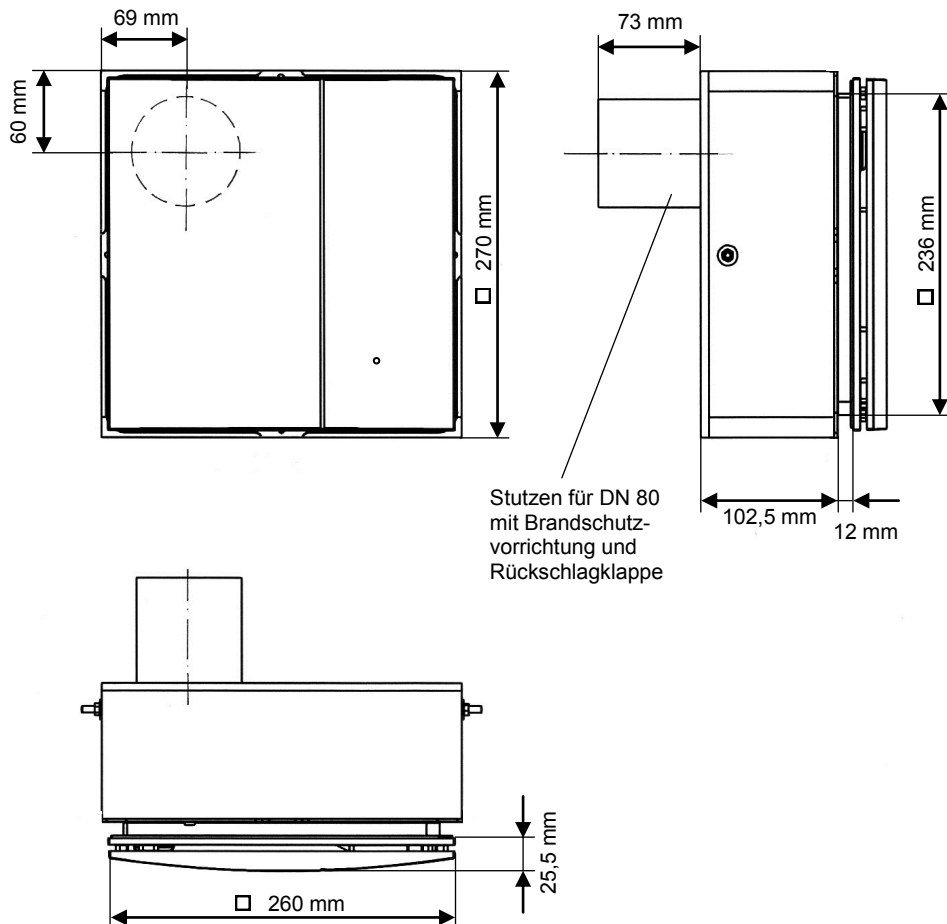
Kunststoffgehäuse (Ausblas axial)
(Gehäuse Typ 3/UP-A)



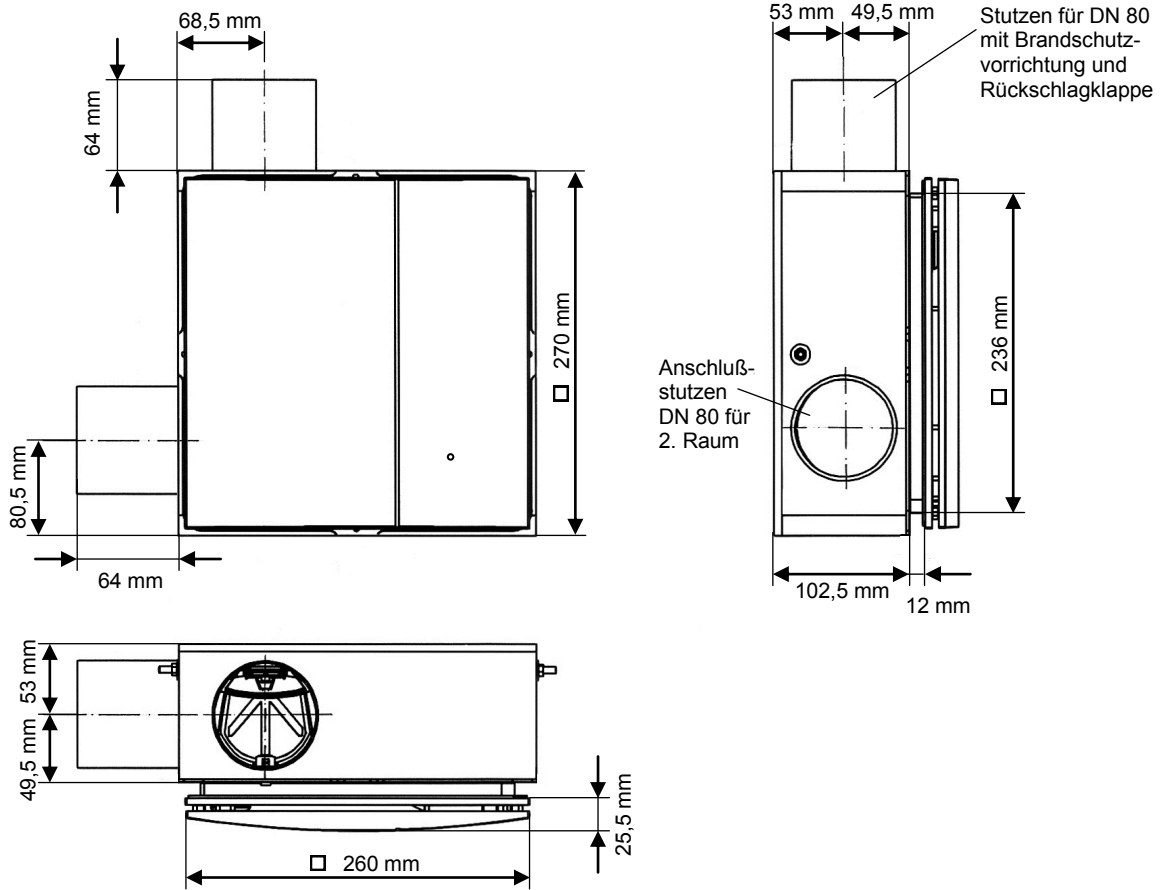
1 Raum mit Küchenbrandschutz (Ausblas radial)
(Gehäuse Typ 3/UP-BR)



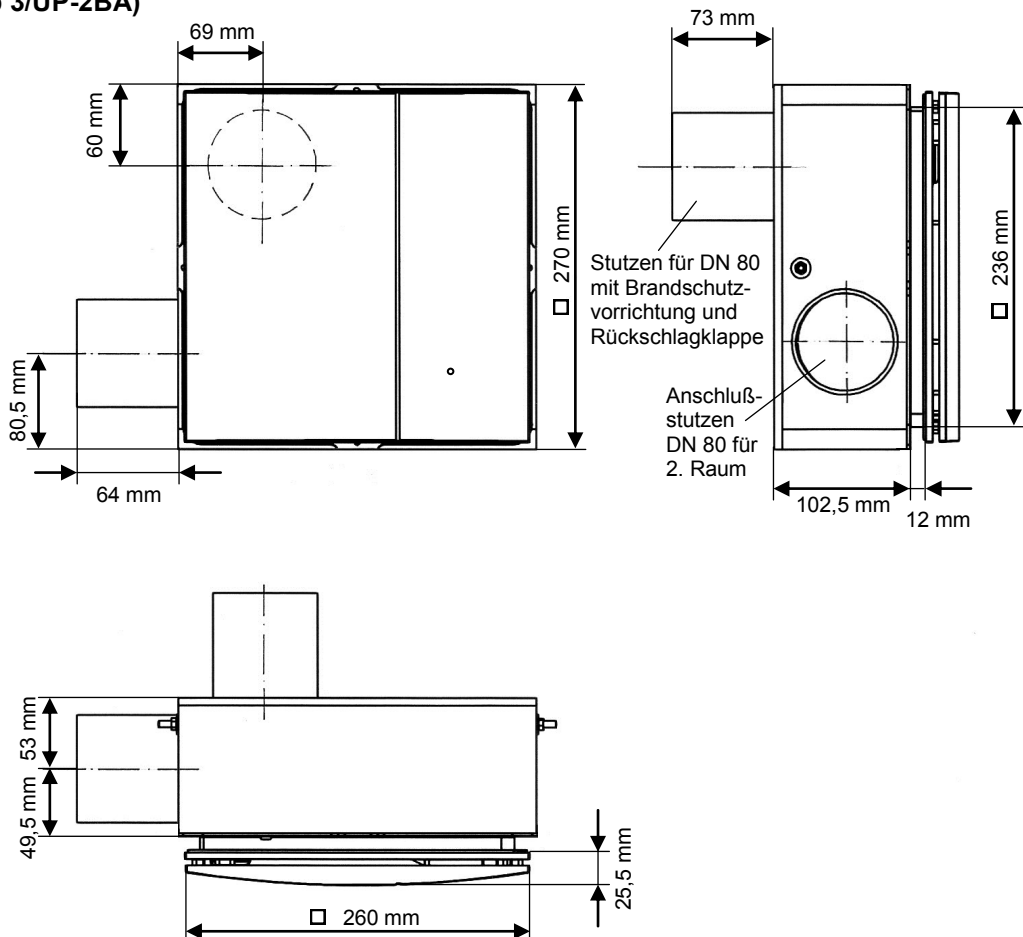
1 Raum mit Küchenbrandschutz (Ausblas axial)
(Gehäuse Typ 3/UP-BA)



2 Raum mit Küchenbrandschutz (Ausblas radial)
(Gehäuse Typ 3/UP-2BR)



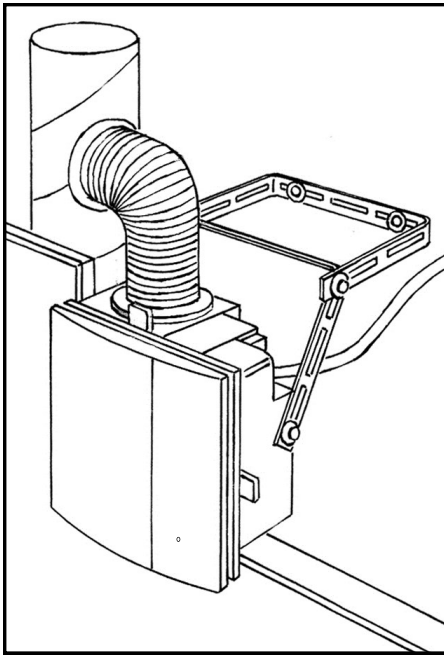
2 Raum mit Küchenbrandschutz (Ausblas axial)
(Gehäuse Typ 3/UP-2BA)



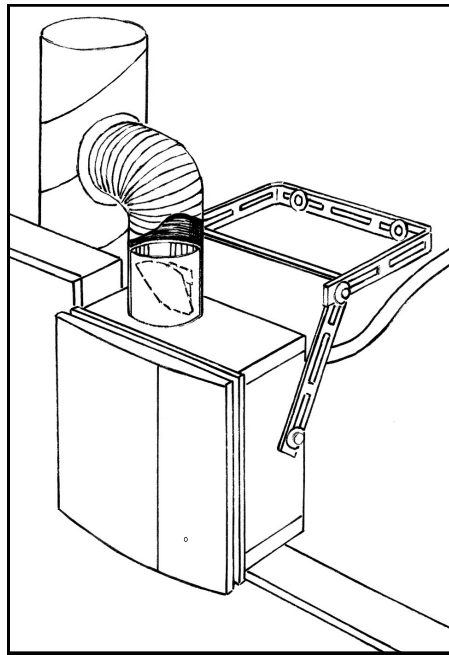
Einbaubeispiele (Darstellung mit Dekorblende Silvento V 30/60; Silvento ec ist identisch)

Ein Raum-Lüfter: Schachteinbau

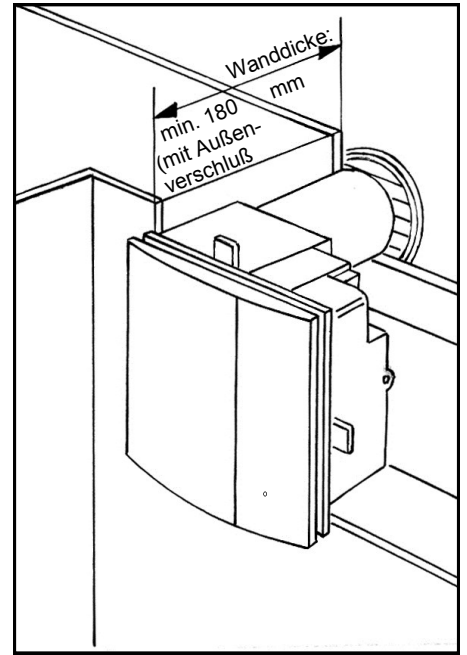
Schachteinbau ohne Brandschutz



Schachteinbau mit Küchenbrand- schutz

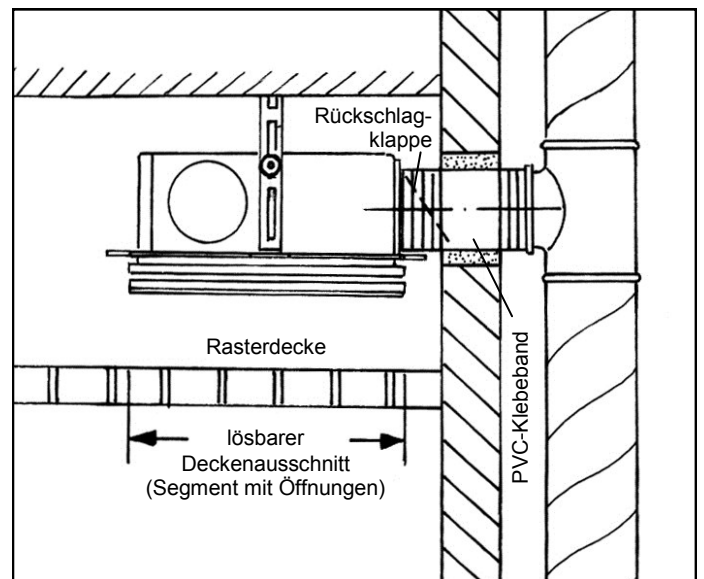


Außenwandeinbau

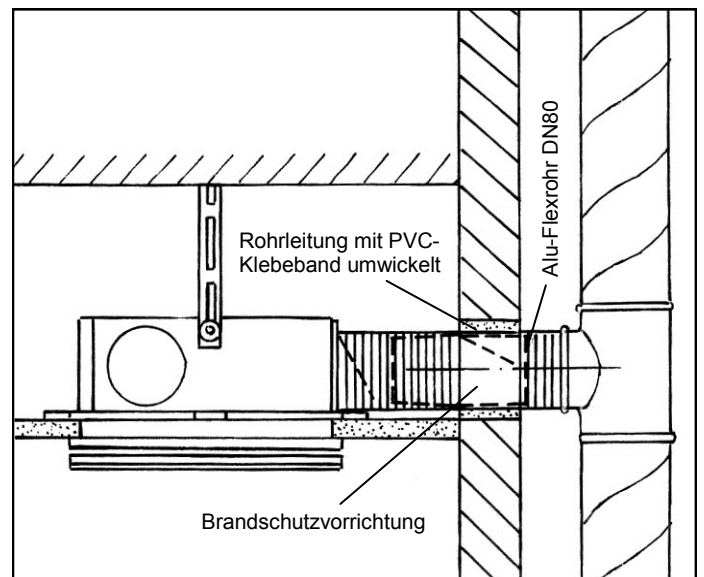


Ein Raum-Lüfter: Deckeneinbau

Deckeneinbau ohne Brandschutz



Deckeneinbau mit Küchenbrandschutz



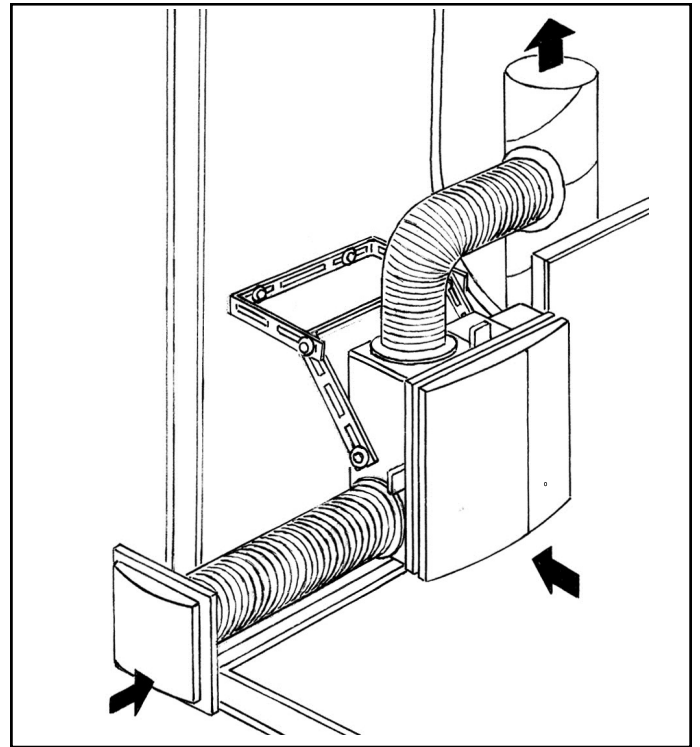
2 Raum-Lüfter: Schachteinbau

Schachteinbau ohne Brandschutz

Hinweis:

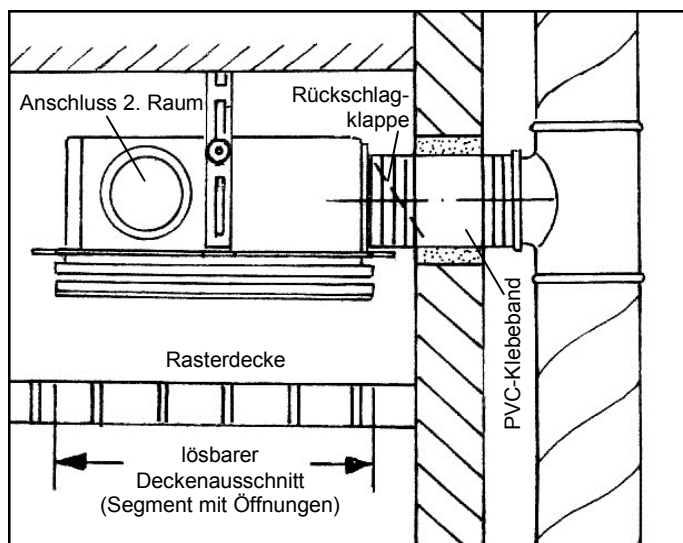
Alle dargestellten Einbaubeispiele sind sowohl mit radialer („Ausblas nach oben“) als auch mit axialer („Ausblas nach hinten“) Ausblasöffnung möglich, die nach Zweckmäßigkeit wählbar ist.

Bei Brandschutz muss die Schachtwand die geforderte Feuerwiderstandsdauer besitzen

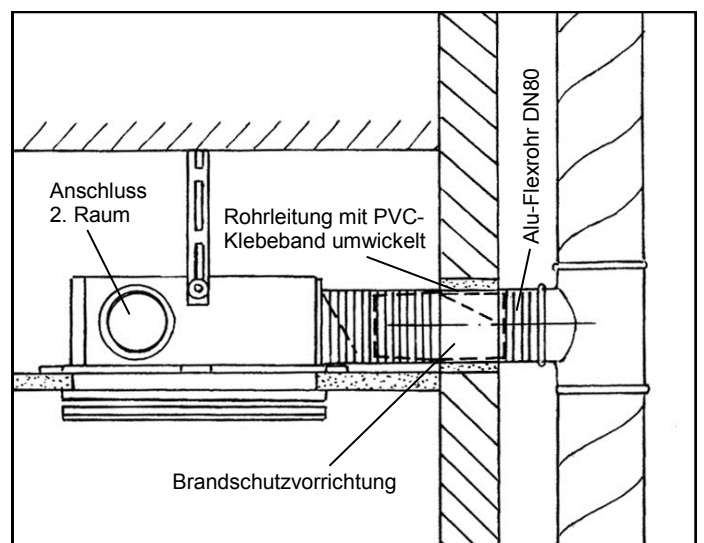


2 Raum-Lüfter: Deckeneinbau

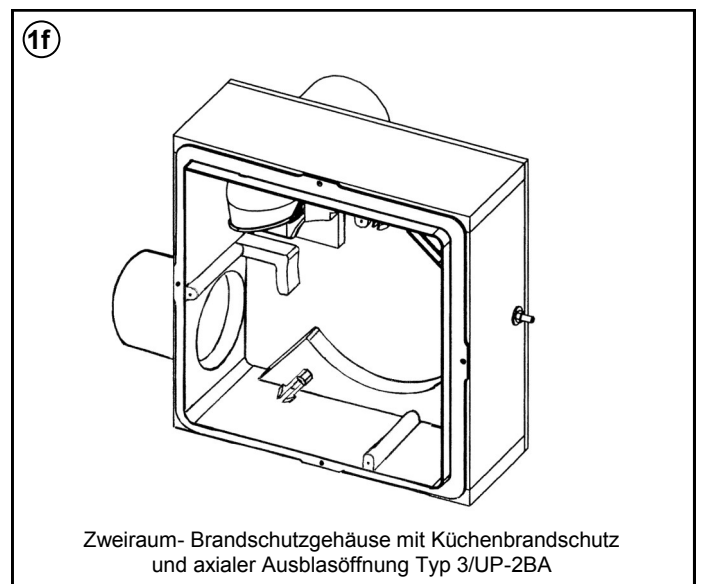
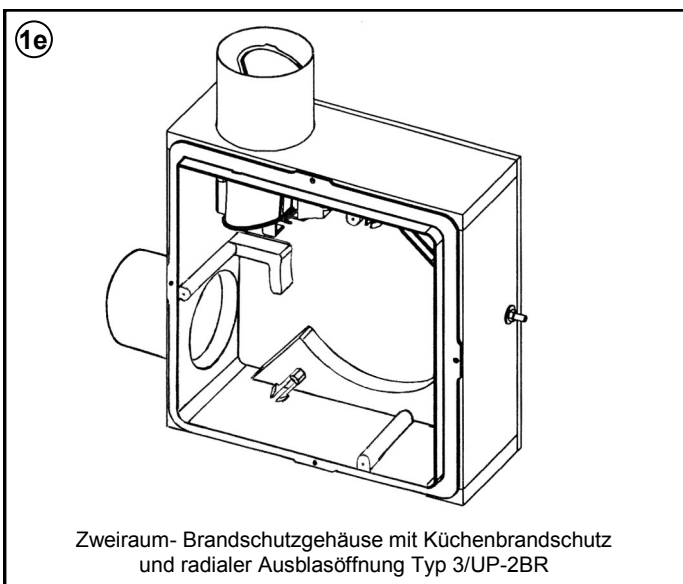
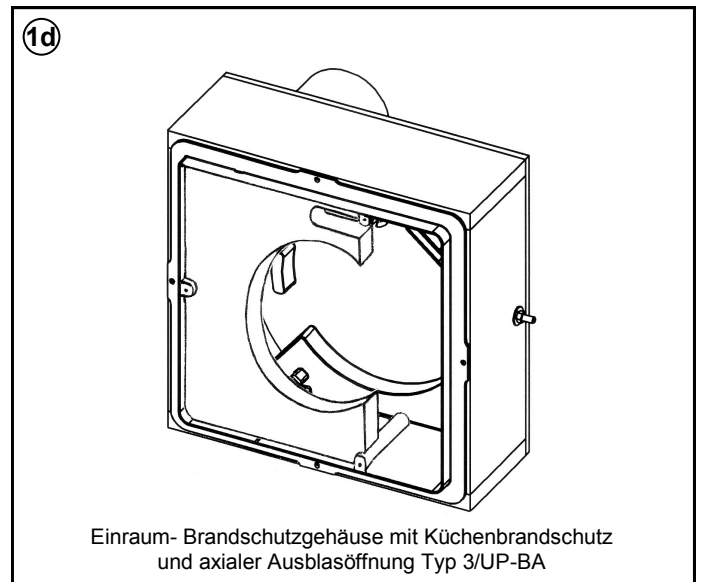
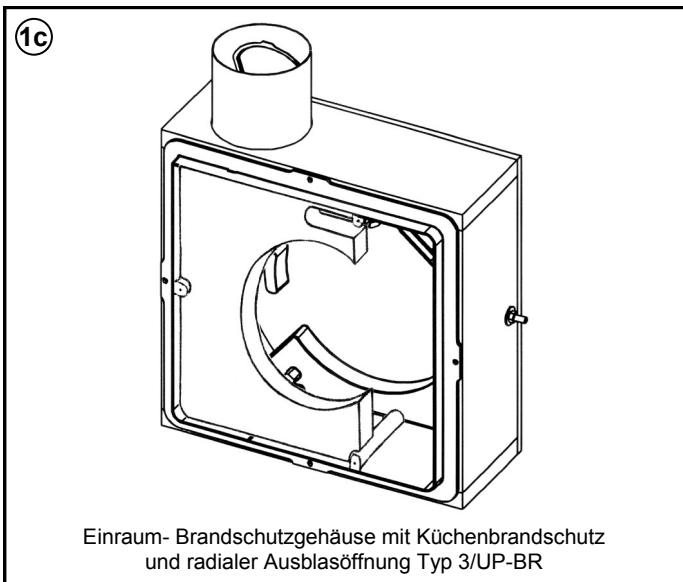
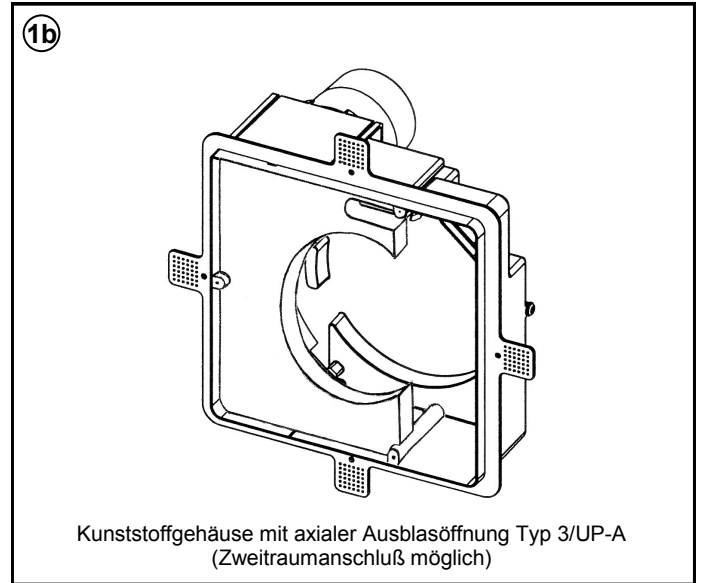
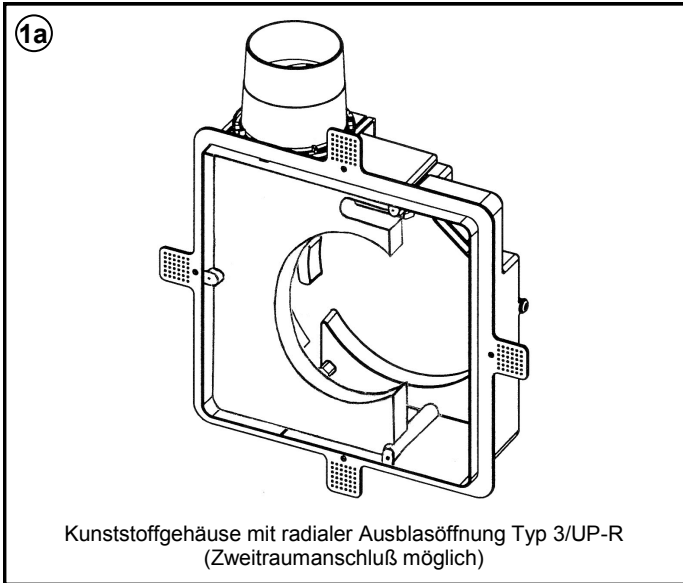
Deckeneinbau ohne Brandschutz



Deckeneinbau mit Küchenbrandschutz



① Wandeinbaugehäuse (Varianten)



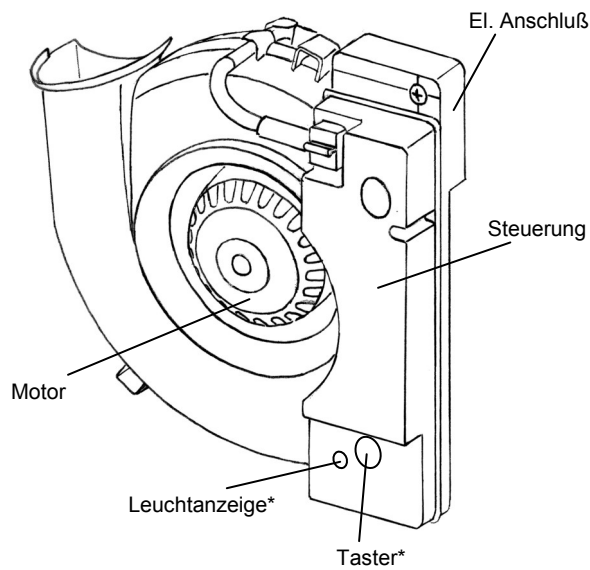
Alle Wandeinbaugehäuse inklusive:

- Rückschlagklappe
- Netzanschlussklemme
- Putzschutzdeckel

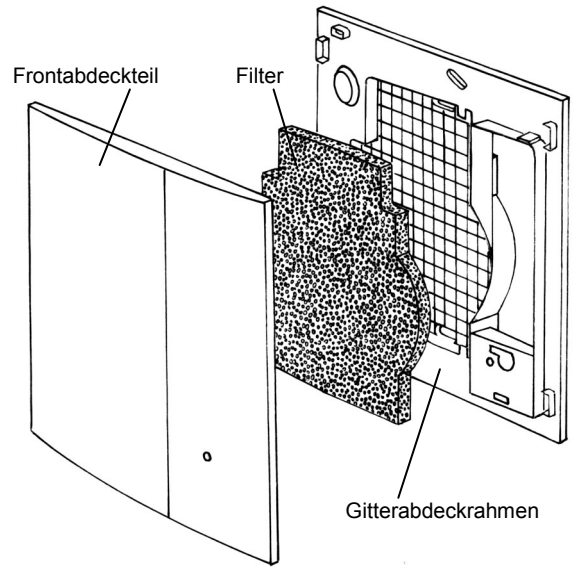
- Montagewinkel mit Schraubenzubehör

② Ventilatoreinsatz Silvento V 30/60 oder Silvento ec

Lüftereinsatz (Abbildung Silvento V 30/60)



Dekorblende (Abbildung Silvento V 30/60)

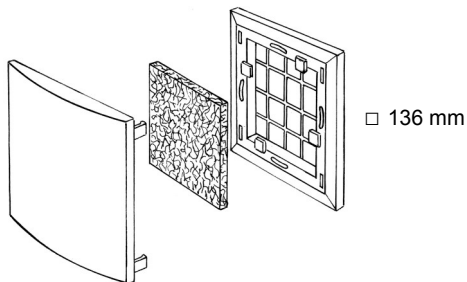


+ Schraubenzubehör

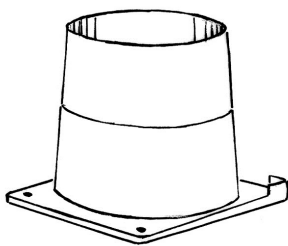
③ Zweitraumzubehör

2-Raum-Set 3/S2

Zweitraumwandabschluß 2/ZSKA

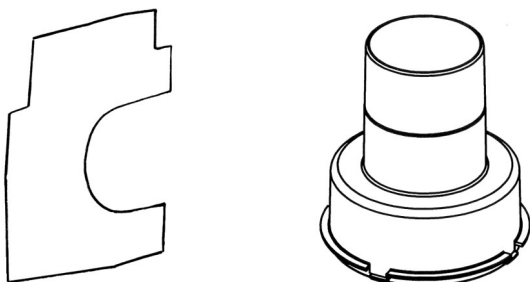


Anschlussstutzen DN 80 2/STU



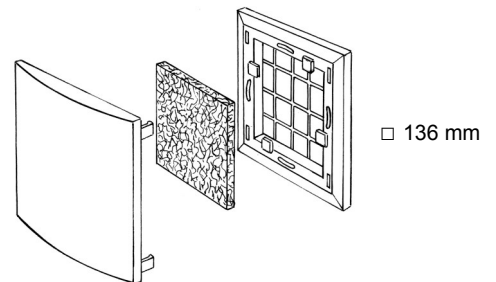
Blende für Zweiraum-Lüfter

Zweiraumstutzen (montierbar am Kunststoffgehäuse)

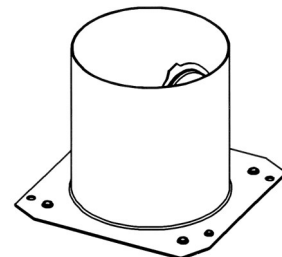


Brandschutz – 2-Raum Set 8/B2

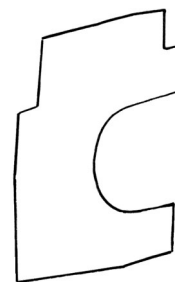
Zweitraumwandabschluß 2/ZSKA



Brandschutzstutzen Typ 8/BS (montierbar an 2/ZSKA)



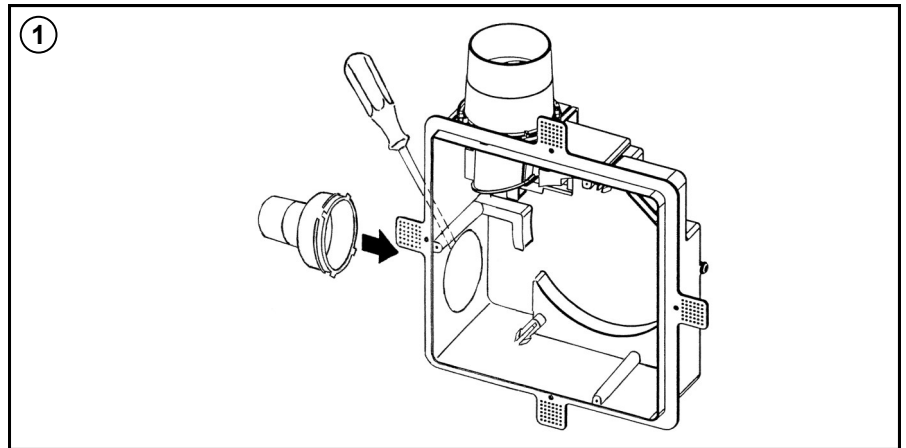
Blende für Zweiraum-Lüfter



Hinweis: Für Montageschritte 1 bis 8 Putzschutzdeckel abnehmen

Bei Zweiraumanlagen mit Kunststoffgehäuse:

- Schalldämmung entnehmen (wird bei Zweiraumanlagen nicht verwendet)
- Zweiraumöffnung herausbrechen und Zweiraumstützen montieren

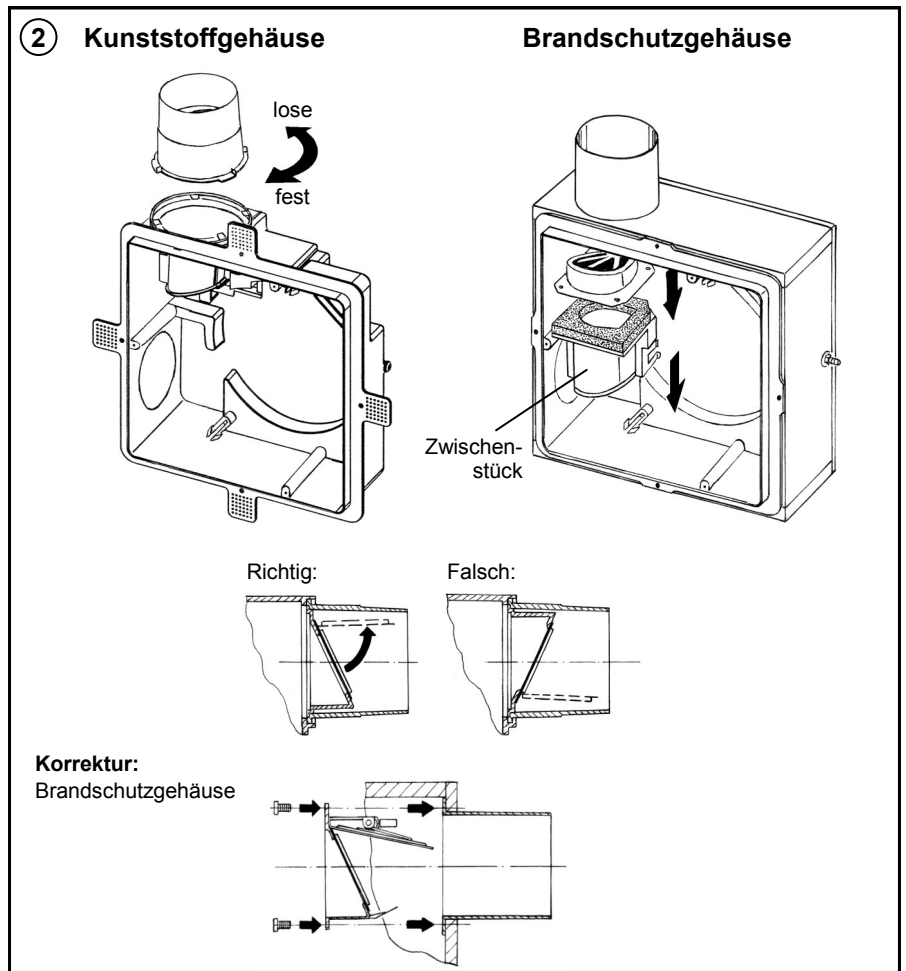


Lage der Rückschlagklappe entsprechend der gewählten Einbaulage (siehe S. 4) überprüfen:

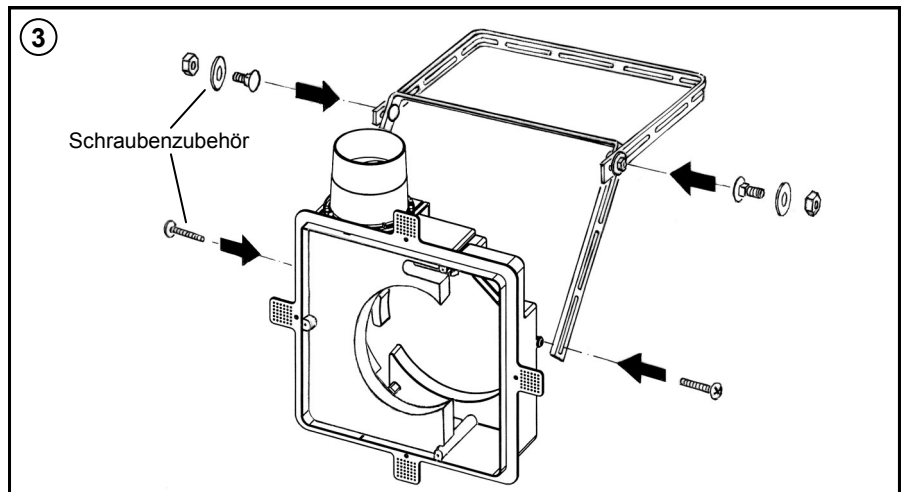
Korrektur:

- **Im Kunststoffgehäuse:** Stützen mit Rückschlagklappe durch verdrehen ausrasten, in Korrekturlage wieder einrasten
- **Im Brandschutzgehäuse:** Einsatz mit Rückschlagklappe abschrauben, verdrehen, wieder anschrauben

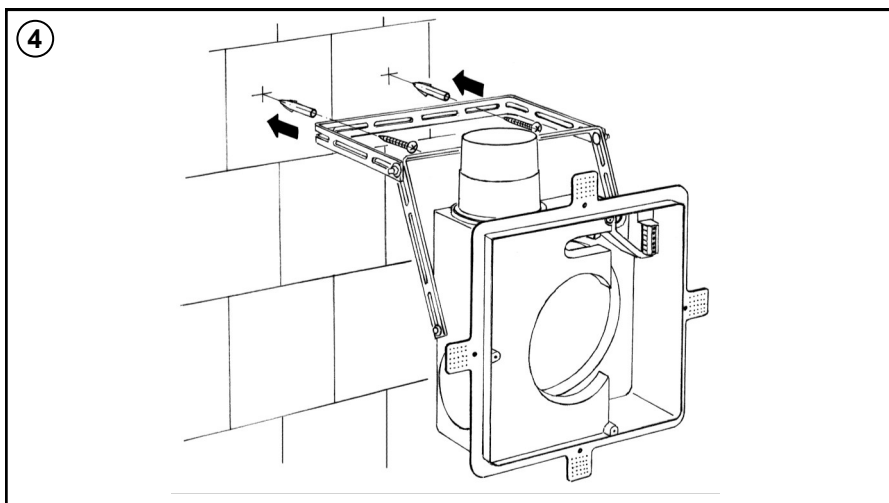
Schalldämmung wieder einsetzen!



Montagebügel mit beiliegenden Schraubenzubehör am Gehäuse montieren.

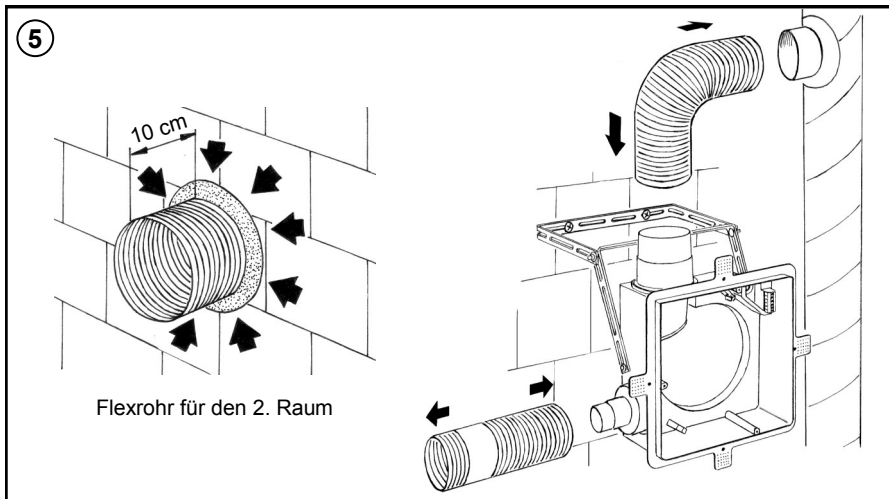


Befestigung Gehäuse mit Hilfe der Montagebügel an der Schachtwand
(Schraubenzubehör nicht mitgeliefert)



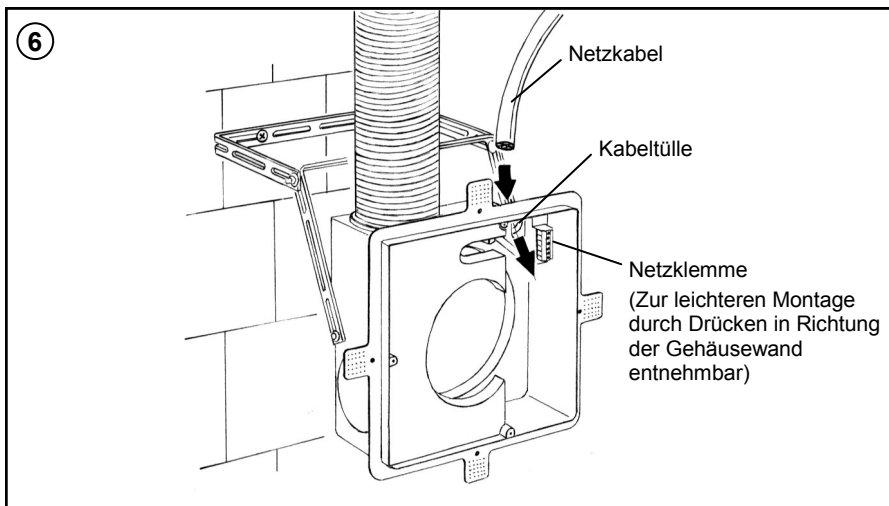
Flexrohr anschließen:

- Verbindung Flexrohr - Hauptleitung und Flexrohr - Stutzen mit Dichtband oder Spannschellen abdichten
- Flexrohr für den 2. Raum
 - Rohrleitung mit PVC - Klebeband im Bereich der Wanddurchführung umwickeln
 - Rohrende ca. 10 cm als Schutz gegen eindringenden Schmutz überstehen lassen.
 - Flexrohr vollständig einmörteln



Kabeltülle öffnen (abschneiden) und Netzkabel einführen

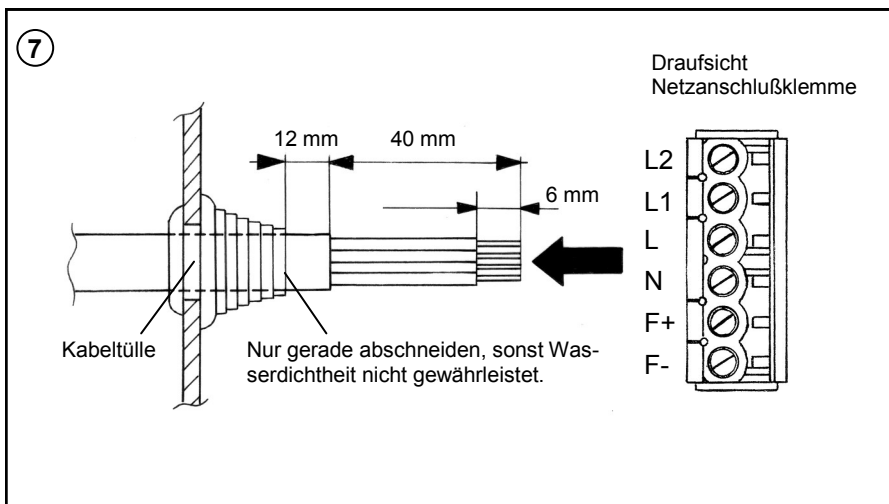
Wasserdichtheit beachten, siehe Abb. 7



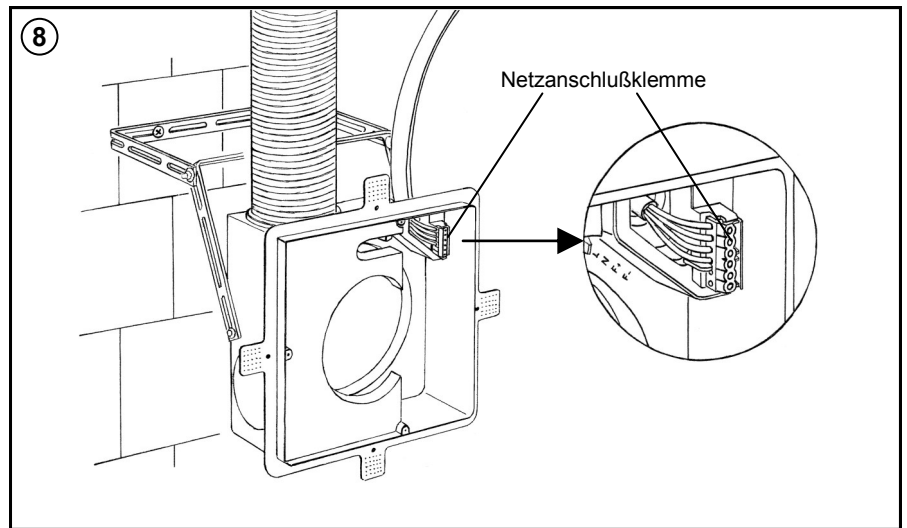
Netzanschluss:

- Netzkabel wie dargestellt abmanteln und abisolieren
- Netzanschlussklemme entsprechend des gewählten Anschlussbildes (siehe Anschlussbilder) montieren, zur leichteren Montage kann die Netzanschlussklemme durch Drücken in Richtung der Gehäusewand entnommen werden

Achtung! Netzkabel Spannungsfrei machen!

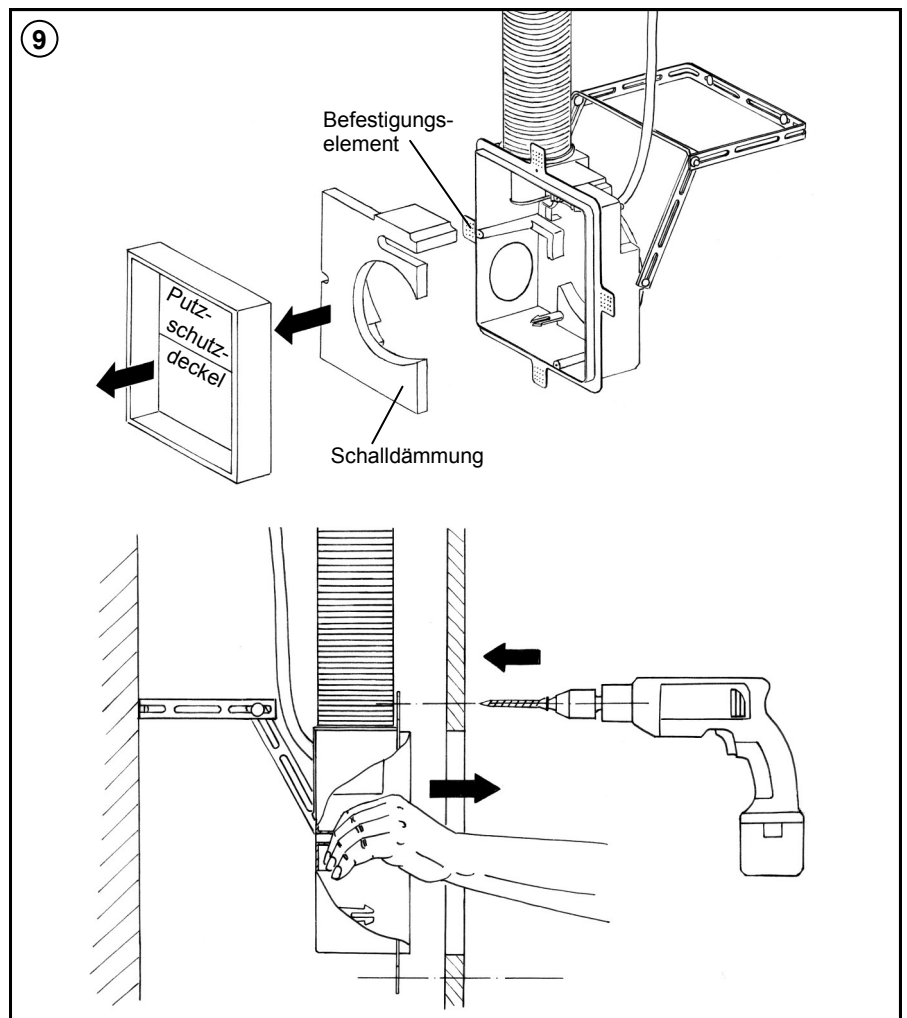


Netzanschlussklemme einrasten:



Für eine einfache Montage des Kunststoffgehäuses in Leichtbauwänden nutzen Sie die vier Befestigungselemente am Gehäuserand:

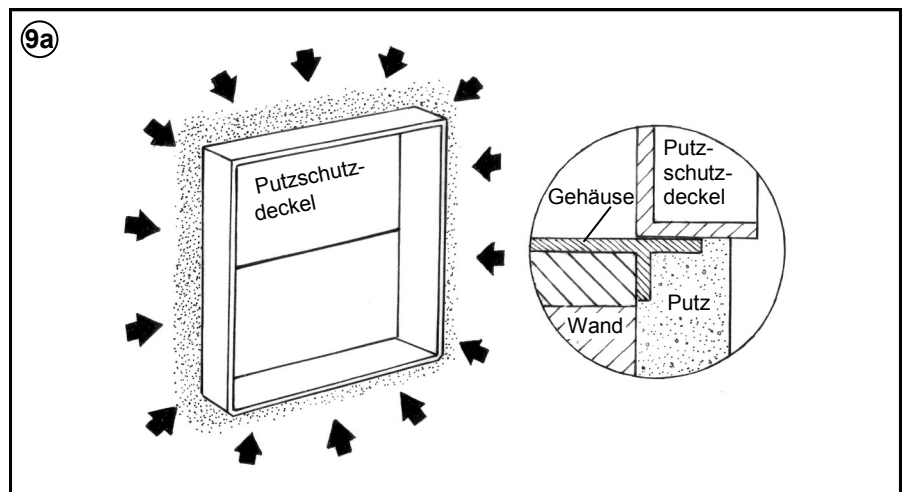
- Putzschutzdeckel abnehmen
- Schalldämmung entnehmen
- Gehäuse von innen im Wandauschnitt (Empfehlung: 238 x 238mm) positionieren und mit Schnellbauschrauben fixieren
- Schalldämmung einsetzen
- Putzschutzdeckel wieder aufsetzen
- Einputzen



Putzschutzdeckel wieder aufsetzen:

Ggf. Befestigungselemente (siehe Bild 9a) abkneifen

- Einputzen! Undichtigkeiten führen zu Luftvolumenstromverlusten
- Der feste Sitz des Einbaugeschäuses wird erst durch Schachtwand und Putz erreicht

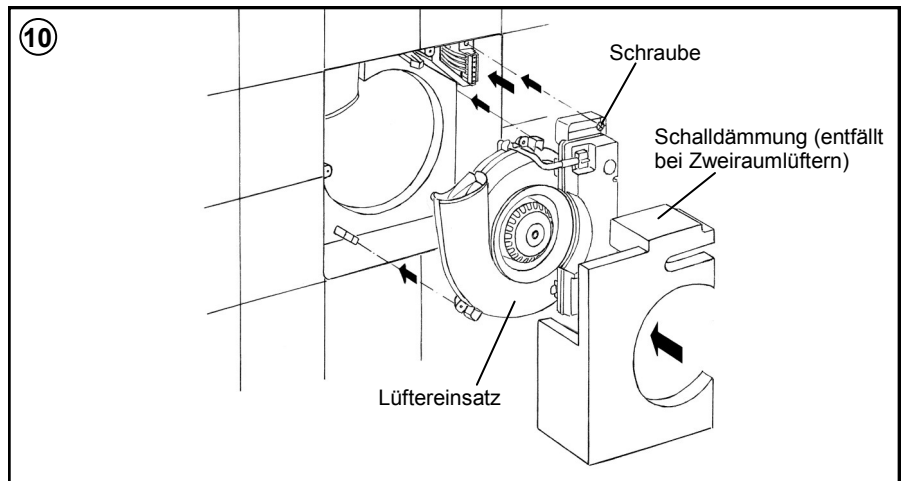


Montage - Lüftereinsatz und Dekorblende (Abbildung Silvento V 30/60)

Montage Lüftereinsatz:

- Putzschutzdeckel entfernen
- Schalldämmung herausnehmen
- Lüftereinsatz fest einrasten und Netzanschlussbereich anschrauben
- Schalldämmung einsetzen (entfällt bei Zweiraumanlage)

Achtung: Einraumlüfter nicht ohne Schalldämmung betreiben

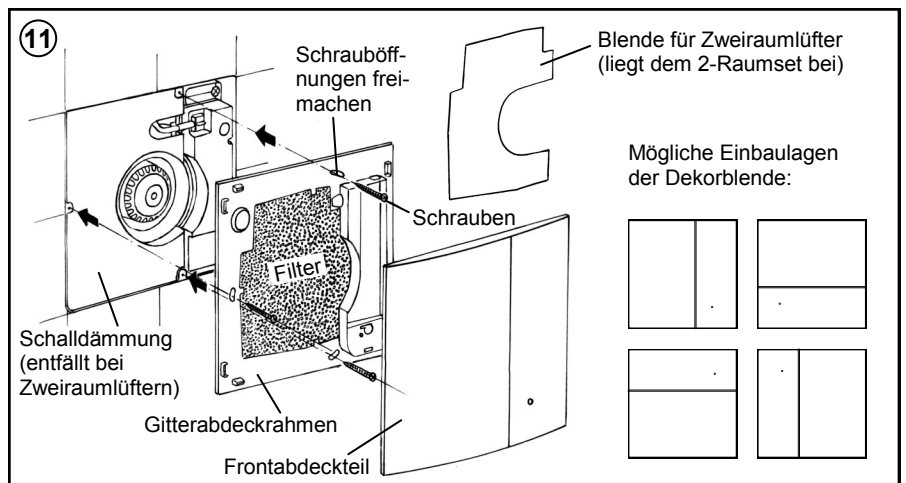


Montage Dekorblende:

- Schrauböffnungen im Gitterabdeckrahmen freimachen (sind mit „UP“ gekennzeichnet)
- Gitterabdeckrahmen mit mitgelieferten Schrauben am Lüftergehäuse befestigen.
- Frontabdeckteil aufsetzen und einrasten

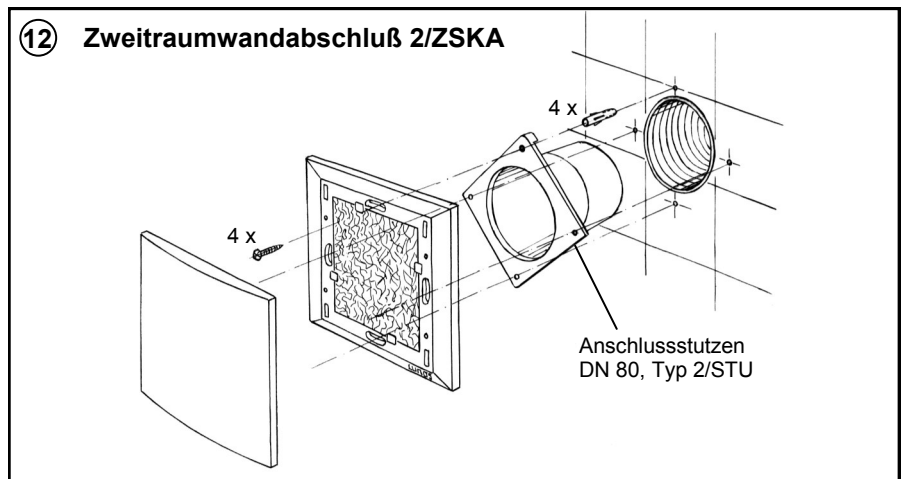
Bei Zweiraumlüftern:

- Blende unter Filter in Gitterabdeckrahmen einlegen (Schalldämmung entfällt bei Zweiraumanlagen)



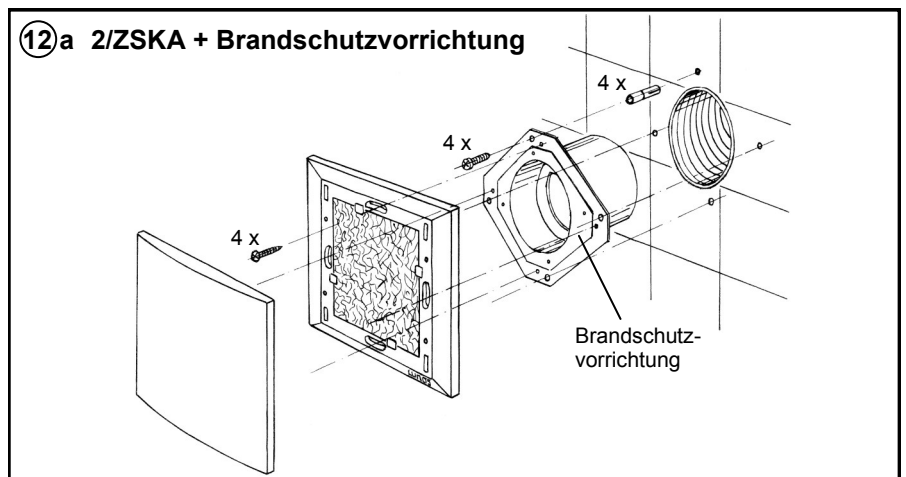
Zweiraumanschluss ohne Brandschutz:

- Nutzen Sie die dem 2-Raum-Set beiliegende Bohrschablone!
- Überstehendes Flexrohr vorher wandbündig kürzen



Zweiraumanschluss mit Brandschutz:

- Nutzen Sie die dem 2-Raum-Set beiliegende Bohrschablone!
- Überstehendes Flexrohr vorher wandbündig kürzen

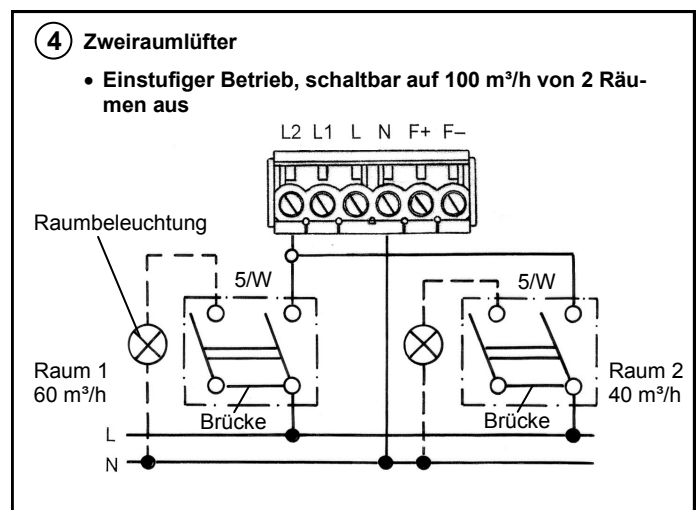
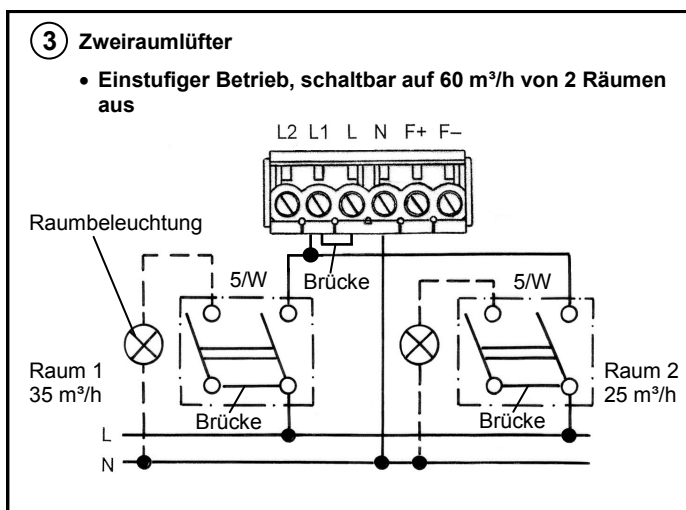
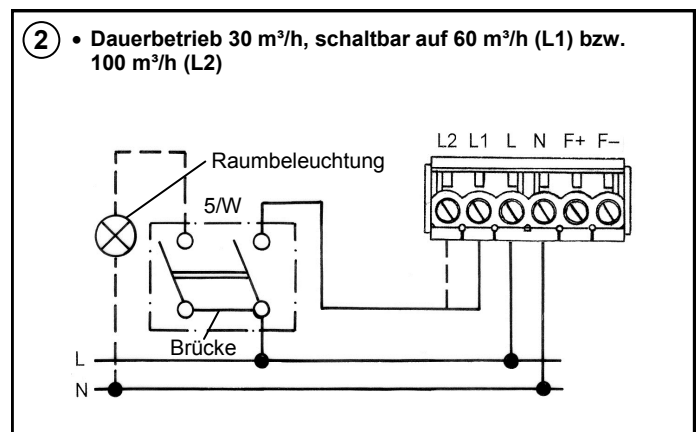
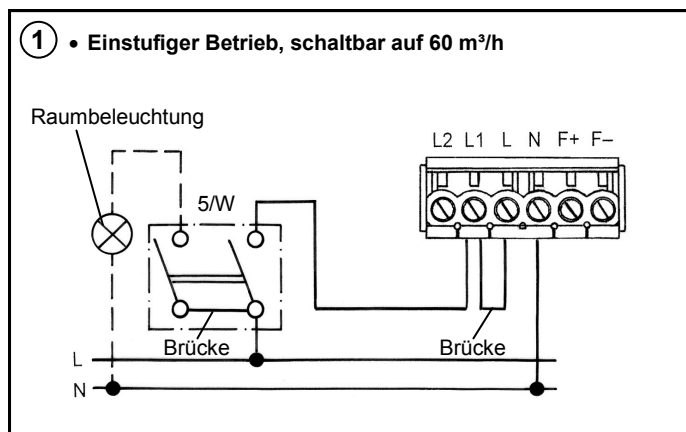


Elektrischer Anschluss - Anschlussbilder

- ⚠️ **Vorsicht!** Jede Montagearbeit am Lüftungsgerät darf nur bei abgetrennter Netzspannung erfolgen! Das Lüftungsgerät ist schutzisoliert nach Schutzklasse II, der Schutzleiteranschluß entfällt.
- ⚠️ **Machen Sie vor Anschluss des Lüftungsgerätes an die Netzspannung alle Anschlussleitungen spannungsfrei!** (Abtrennung vom Netz mit mindestens 3 mm Kontaktöffnung, z.B. elektr. Sicherung).
- ⚠️ **Jeder zum Lüfter gehörende Stromkreis muss mit einem Fehlerstromschutz (z. B. FI-Schalter) ausgestattet sein!**
- ⚠️ **Elektrischer Anschluss nur durch Fachmann!**

Zusätzliche Installationen und elektrische Bauelemente im Lüftungsgerät sind unzulässig!
Anschlussbilder für weitere Lüfterfunktionen auf Anfrage!

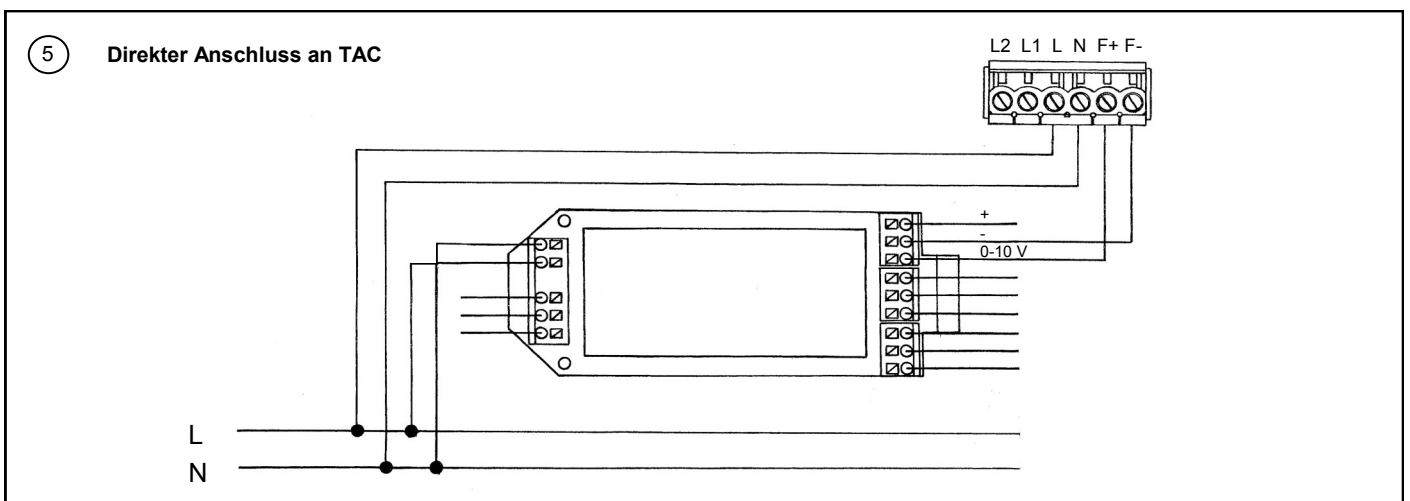
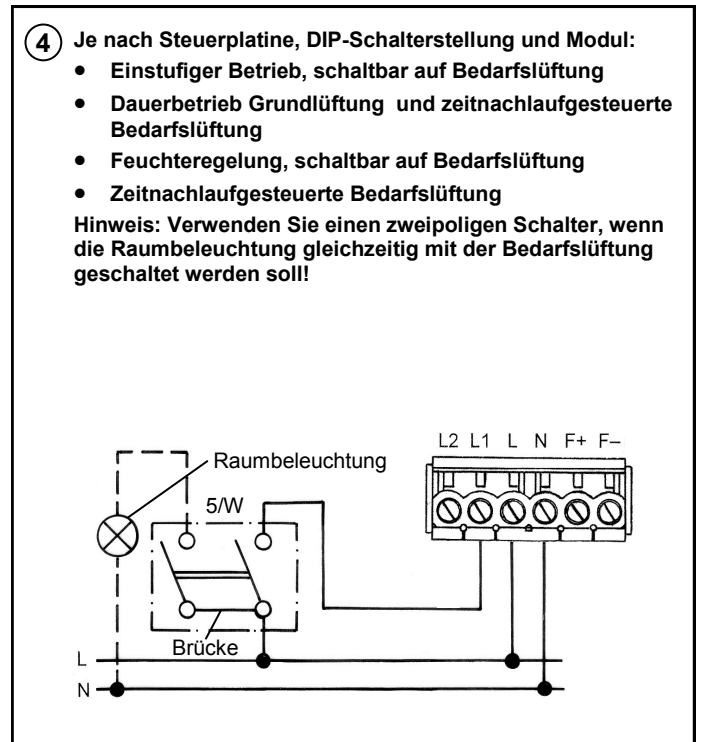
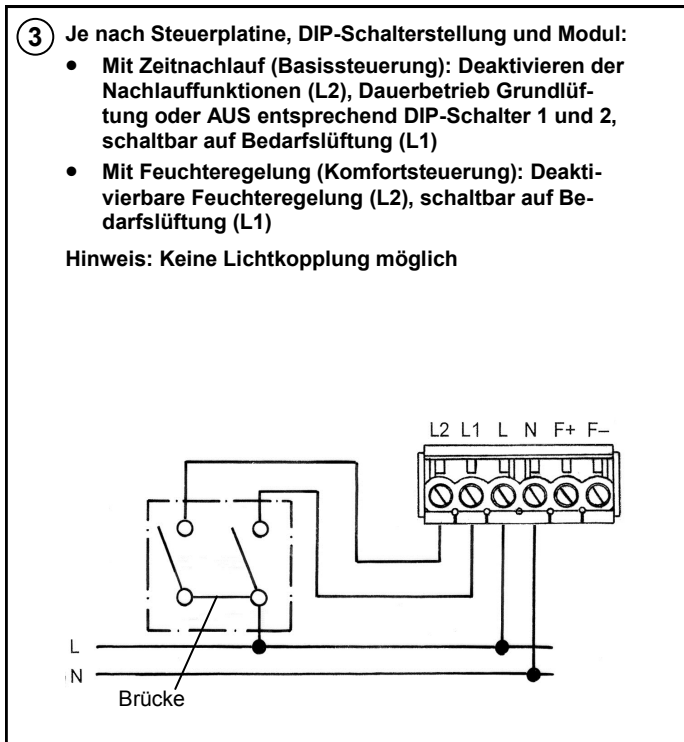
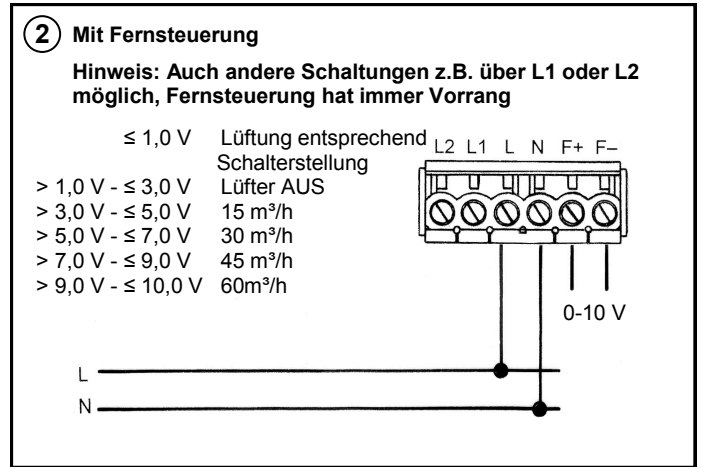
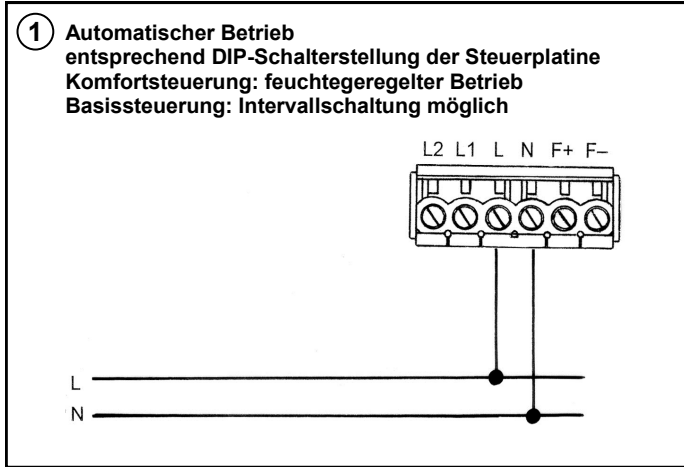
Silvento V 30/60



Silvento ec

Hinweis:

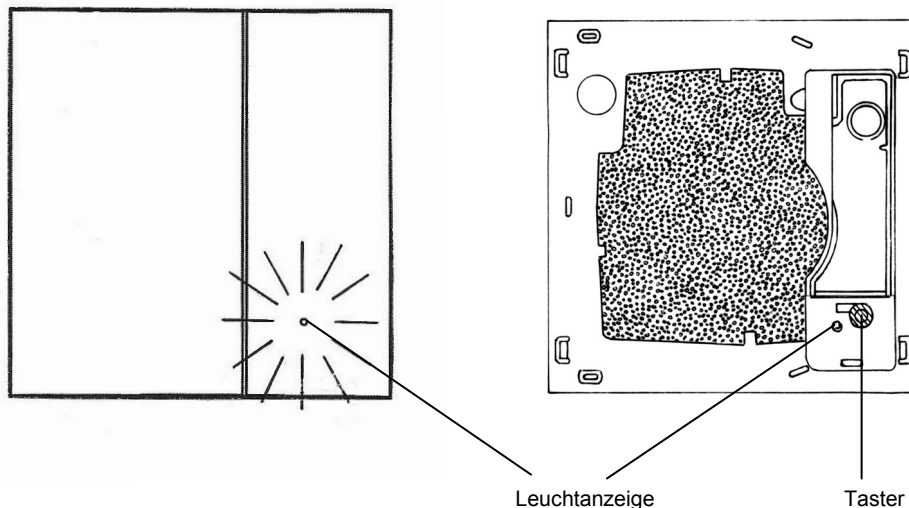
- Eine Vielzahl von Lüftungsfunktionen des Silvento ec lassen sich über die in der Steuerplatine dieses Typs integrierten DIP-Schalter und über mögliche Zusatzmodule realisieren. Entnehmen Sie bitte diese Informationen der „Einbauanleitung Ventilatoreinsatz Silvento ec“.
- Sie können auch über einen Schalter an L die Grundlüftung temporär manuell abschalten, für die Nutzung der Zeitnachlauffunktionen und der Feuchteregeung muss aber L geschaltet oder dauerhaft angeschlossen sein!



Filterwechsel

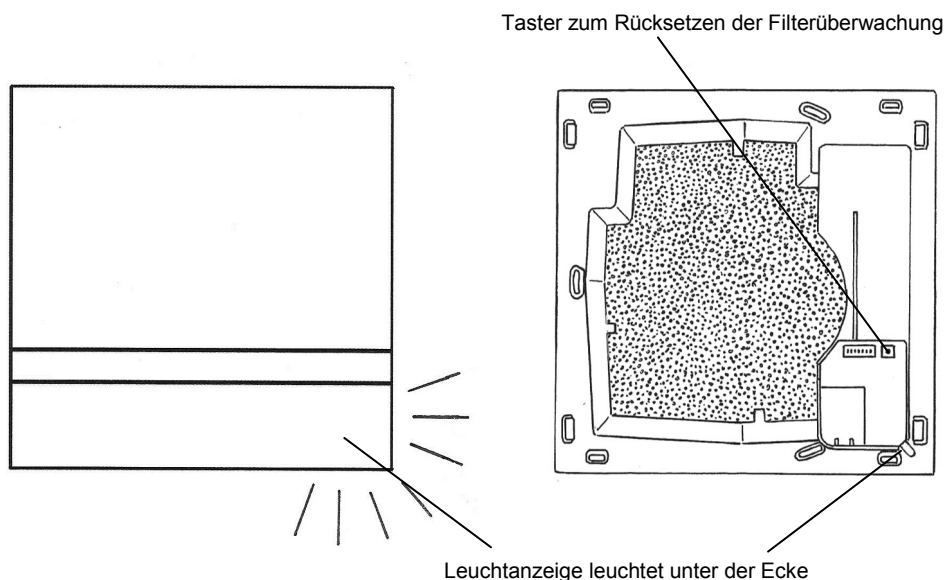
Silvento V 30/60

- Leuchtanzeige leuchtet dauerhaft rot bei verschmutztem Filter
- Frontabdeckteil abnehmen, Filter entnehmen. Neuen oder gereinigten Filter einlegen. Die Reinigung des Filters kann z.B. mit dem Geschirrspüler erfolgen.
- Taster mit Hilfsmittel z. B. Stift 3 Sekunden betätigen; Leuchtanzeige erlischt, Taster und Leuchtanzeige befinden sich im Steuerungsgehäuse
- Frontabdeckteil aufsetzen



Silvento ec

- Leuchtanzeige leuchtet dauerhaft bei verschmutztem Filter
- Frontabdeckteil abnehmen, Filter entnehmen. Neuen oder gereinigten Filter einlegen. Die Reinigung des Filters kann z.B. mit dem Geschirrspüler erfolgen.
- Taster mit Hilfsmittel z. B. Stift 3 Sekunden betätigen; Leuchtanzeige erlischt
- Frontabdeckteil aufsetzen



Gerät niemals ohne Filter betreiben!

Reinigung

Wischen Sie bei Bedarf Frontabdeckteil und Gitterabdeckrahmen mit einem trockenem weichen Tuch ab.



Filterwechsel und Reinigung dürfen nicht von Kindern und Personen durchgeführt werden, die aufgrund ihrer physischen, sensorischen oder geistigen Fähigkeiten oder ihrer Unerfahrenheit oder Unkenntnis nicht in der Lage sind, diese sicher durchzuführen.

Zusatz-/ Austauschteile

Filter im 3er Pack	2/FSI-R	Bestell- Nr.	039 721
Silvento Designblende inkl. Filteranzeige	2/S	Bestell- Nr.	039 551
2-Raum-Set bestehend aus Zweitraumstutzen, Folie + 2/ZSKA	3/S2	Bestell- Nr.	039 209
Brandschutz 2-Raum-Set bestehend aus Brandschutzstutzen, Folie + 2/ZSKA	8/B2	Bestell- Nr.	039 543